

3M Ciencia.
Aplicada a la vida.™

Soluciones Confiables

Para el Conexionado Eléctrico
y de Telecomunicaciones

3M Soluciones Eléctricas

Descubre las diferentes maneras en las que 3M ayuda a los trabajadores de la industria eléctrica a hacer su trabajo mejor y más seguro.

Desde los innovadores diseños de nuestros conectores de resorte, a la ciencia detrás de nuestras terminaciones autocontraíbles en frío.

Somos líderes en soluciones para la industria eléctrica, con el respaldo de más de 100 años de experiencia.

Cintas

Cintas aislantes vinílicas de alta performance	07
Cintas aislantes de goma	11
Cintas especiales de Mastic autofundente	13
Cintas especiales para cables de media tensión	15
Cintas especiales de Cambric y Fibra de Vidrio	17
Cintas especiales adicionales	19

Empalmes, Terminaciones y Accesorios

Empalmes y Accesorios para Baja tensión.....	23
Empalmes y Accesorios para Media tensión.....	28
Conectores para cables de alta performance Scotchlok T/R+	32
Conectores de desplazamiento o de derivación Scotchlok IDCs	33
Terminaciones autocontraíbles QTIII.....	34
Terminaciones autocontraíbles para cable seco	36
Terminales de compresión.....	37
Kits de Guante de Trifurcación	39

Aerosoles, Lubricantes y Otros

Solución 1, 2, 3	42
Lubricantes	45
Resinas	46
Amarracables	46
Kit de Sellado	47
Herramientas	47

Protección de infraestructura

Protección contra la corrosión.....	50
Mantenimiento y reparación	53

Guantes

Guantes para uso general.....	58
Guantes resistentes a cortes	58
Guantes para climas fríos	59

Empalmes vulcanizables para

cables mineros móviles con cubierta de TPU	61
---	-----------


Localización y Marcación

Localizadores Dynatel.....	64
Sistemas EMS.....	67
Sistemas de marcado	68





Cintas



Baja emisión de humos tóxicos (RoHS)**

Alta retardancia a la llama

Resistencia a climas adversos, condiciones severas y alto voltaje

Aislamiento y Empalme

** Cumple con la normativa Europea ROHS, la cual certifica que el producto tiene baja emisión de humos tóxicos.

Cintas aislantes vinílicas de alta performance

- Cintas de PVC
- Espesor: 0.18 mm (7 mils.)
- Retardante a la llama
- Resistentes a la abrasión, humedad, ácidos, álcalis, radiación ultravioleta, etc.

Scotch Super® 33+



Presentación

Rollo de
38 mm x 33 m
19 mm x 20 m

- Rigidez dieléctrica 45.26 kV/mm
- Elongación 250%
- Temperatura de operación: -18°C a 105°C



Aplicaciones:

- Aislación primaria en conexiones o empalmes de cables o conductores hasta 1000 V (Según IEC)
- Reparación de cubiertas externas de cables de baja tensión y media tensión
- En general como protección en ambientes agresivos

Scotch® 35



- Rigidez dieléctrica 49 kV/mm
- Elongación 225%
- Temperatura de operación: 0°C a 105°C

Presentación

Rollo de
19mm x 20m

Colores:





Características

Tipo:	Cinta de alta performance	Cinta de uso general
Aislación hasta:	1000 V (Según IEC) Rigidez dieléctrica: 45.26 kV/mm	600 V Rigidez dieléctrica: 39.36 kV/mm
Uso:	Interior / Exterior	Interior
Protección UV	Si	No
Rango de temperatura	-18 °C a 105 °C	0 °C a 80 °C
Retardante a la llama	Alto	Bajo o nulo
Soporta condiciones severas	Si	No
Espesor	0.18 mm	0.13 mm a 0.15 mm
Elongación	250%	150% a 180%
Memoria elástica	Alto	Bajo
Sello de garantía	UL, RoHS y otros	-

La seguridad de tu trabajo no tiene precio


Dúo Profesional



Características:	Scotch 23	Scotch Súper 33+
Tipo:	Cinta aislante de EPR, para baja y media tensión. Cinta autofundente	Cinta de alta performance (grado profesional)
Aislante hasta:	69 Kv (Rigidez Dieléctrica 31.50 kv/mm)	1000 V (Según IEC) (Rigidez Dieléctrica 45.26 kv/mm)
Uso:	Ideal como Aislamiento y sellado contra la humedad	Aislamiento y refuerzo mecánico interior y exterior
Espesor:	0.76 mm	0.18 mm
Elongación:	1000%	250%
Sello de garantía:	RoHS	UL, RoHS y otros
Además:	-	Retardante a la llama



TIP: Para una mayor protección y sello contra la humedad use **Scotch 23**



Material autofundente que crea un sello hermético contra la humedad

Espesor 0.76 mm (30 mils)

Disipación del calor y larga duración

Clasificado para 90 ° de temperatura y sobrecarga de funcionamiento continuo hasta 130 ° C

Largo tiempo de **duración**
sin **preocupación** de **mantenimiento**.

Cintas aislantes de Goma

- Cintas aislantes de EPR, para baja y media tensión
- Elongación 1000%
- Como parte de empalmes de media tensión cumple con a norma IEEE 404
- Compatible con todo tipo de aislamiento de cables de energía de media tensión

Scotch® 23



Presentación

Rollo de
19 mm x 9.20 m

- Rigidez dieléctrica 31.50 kV/mm
- Resistente al ozono
- Con liner removible (separador de capas)

Scotch® 130 C



Presentación

Rollo de
19 mm x 9.20 m
38 mm x 9.20 m

- Rigidez dieléctrica 29.50 kV/mm
- Resistente al ozono e intemperie
- No lleva liner removible

Aplicaciones:

- Aislación primaria en conexiones o empalmes de cables o conductores hasta 69 kV
- Aislación primaria en la confección de conos de alivio hasta 35kV
- Sello contra la humedad de conexiones eléctricas
- Aislación de barras
- Sellos de extremos de cables de alta tensión durante su almacenaje



(*) Sólo Scotch® 23

(**) Sólo Scotch® 130



Alto voltaje




Liner (*)



Sellado



Hecho en USA (**)



Alta durabilidad y máxima flexibilidad

Protección contra la corrosión, rayos UV e intemperie

Aislación de conexiones de baja tensión

Excelente sello contra la humedad, polvo, agua, aceites, etc

Sellado, Relleno y Contorneado

Cintas especiales

Mastic autofundente

Mastic Scotch® 2210

Presentación

Rollo de
100 mm x 3m



- Soporte de PVC y mastic de goma autofundente
- Espesor 2.29 mm (90mils.)
- Rigidez dieléctrica: 11.81 kV/mm

Aplicaciones:

- Protección de conexiones eléctricas a la intemperie, puntas muertas, etc.

Mastic Scotch® 2228

Presentación

Rollo de
50 mm x 3m



- Soporte de EPR y mastic de goma autofundente
- Espesor 1.65 mm (65 mils.)
- Rigidez dieléctrica: 19.7 kV/mm

Aplicaciones:

- Aislación de barras y cables desnudos de hasta 35 kV
- Aislación primaria de cables de baja tensión

Mastic Scotch® 2229

Presentación

Rollo de
100 mm x 3m



- Mastic de goma moldeable
- Espesor: 3.18 mm (125 mils.)
- Rigidez dieléctrica: 14.92 kV/mm

Aplicaciones:

- Excelente adhesión y sello para proteger objetos, cables y ductos ante condiciones extremas



Bajo voltaje




Sellado



Relleno



Hecho en USA



Revestimiento (liner) para ser eliminado durante la instalación

Material autofundente de sellado rápido

Resiste temperaturas de trabajo hasta 130°C

Elasticidad para retener la conductividad

Apantallamiento y Empalme

(*) Scotch 13

Cintas especiales

Para cables de media tensión

Scotch® 13



Presentación

Rollo de 19mm x 4.5m

- Cinta semiconductora
- Material EPR
- Elongación 800%
- Resistividad 750 ohm-cm

Aplicaciones:

- Redondeo eléctrico en media tensión
- Apantallamiento de empalmes
- Elaboración de conos de alivio

Scotch® 24



Presentación

Rollo de 25.4 mm x 4.6 m

- Malla de cobre de estaño
- Tejido tubular que permite flexibilidad
- Facilita el ingreso de resina en caso de aplicación

Aplicaciones:

- Pantallas electrostáticas a lo largo de empalmes
- Como superficie conductora en conos de alivio de tensión
- Emparejar el área del conector en empalmes de media tensión

Scotch® 25



Presentación


Rollo de 12.7 mm x 4.5m

- Trenza de hilos de cobre estañado
- Calibre 6 AWG (13.30mm²)
- Espesor: 2.38mm
- N° y calibre de hilos 240 x 30 AWG

Aplicaciones:

- Puesta a tierra de terminales y empalmes de media tensión
- Asegura un camino de retorno de corrientes de falla





Resiste temperaturas de trabajo hasta 105°C

Alta resistencia a golpes punzantes y cortes

Tejido a 60° que permite la elongación de la cinta

Aislamiento y Empalme

(*) Cambric 2510/2520

Cintas especiales

Cambric y fibra de vidrio

Scotch® Cambric 2510 / 2520

Algodón barnizado, sin adhesivo / con adhesivo



Presentación

Rollo de 19mm x 18m

- Espesor 0.18 mm / 0.20 mm
- Elongación 25%
- Rigidez dieléctrica 31.50 kV/mm
- Temperatura de operación: 105°C
- Resistente a solventes y aceites

Aplicaciones:

- Aislamiento donde se requiere reentrar rápidamente a la conexión
- Aislación primaria en empalmes de cables con aislamiento de papel o cambric barnizado
- Aislar alimentación de motores
- Conexiones diversas y bobinados

Scotch® 27



Presentación

Rollo de 19mm x 20m

- Material de fibra de vidrio
- Espesor 0.18 mm (7 mils)
- Tensión de perforación 3 kV
- Temperatura operación 150°C
- Clase F

Scotch® 69



Presentación

Rollo de 19mm x 20m

- Material de fibra de vidrio
- Espesor 0.18 mm (7 mils)
- Tensión de perforación 3 kV
- Temperatura operación 200°C
- Clase N

Aplicaciones:

Para aislación primaria en instalaciones eléctricas (baja tensión) expuestas a altas temperaturas, tales como alimentación de hornos, calderos, motores, etc.




Bajo voltaje



Protección
Mecánica



Reingreso
Limpio



Fácil de formar y moldear
a mano debajo de los 0°C

Excelente durabilidad
que evita el secado

Fácil de formar y moldear
a mano debajo de los 0°C

Sellado, Relleno y Contorneado

Cintas especiales adicionales

Scotch® 70



Presentación

Rollo de
25mm x 9.20m

- Material goma silicona
 - Espesor 0.31 mm (12 mils)
 - Elongación máxima 450%
 - Temperatura operación 180°C
- Protección contra arcos eléctricos y camino carbonoso
 - Aislación primaria para altas temperaturas

Aplicaciones:

Scotch® A-3



Presentación

Rollo de
25mm x 23m

- Lija para uso eléctrico
- Grano N° 120
- Partículas de óxido de aluminio no conductivas

Aplicaciones

- Para limpieza y preparación de cables eléctricos

Scotchfil®



Presentación

Rollo de
38mm x 1.5m

- Espesor 3.18 mm (125 mils)
- Elongación > 1000%
- Rigidez Dieléctrica 22.64 kV/mm
- No produce corrosión electrolítica del cobre
- Resistencia ante altas y bajas temperaturas

Aplicaciones:

- Aislación primaria hasta 600 V
- Uniformización de superficies irregulares
- Sello contra la humedad



Alto voltaje



Sellado



Relleno



Hecho en USA

En 3M mantenemos nuestro compromiso con la innovación, creando nuevas tecnologías y productos, situándonos donde nuestros clientes nos necesitan. Es por eso que nos preocupamos por generar valor para su empresa, otorgando asistencia y soporte técnico a través de nuestros especialistas, garantizando así procesos e instalaciones seguras y confiables.

Colocar tarjeta de negocio aquí.

USO DEL PRODUCTO:

Todas las declaraciones, información técnica y recomendaciones en este documento están basadas en pruebas o experiencia que 3M considera confiable. Sin embargo, muchos factores fuera del control de 3M pueden afectar el uso o desempeño de un producto 3M en una aplicación particular, entre ellas las condiciones bajo las cuales se usa el producto, el tiempo y las condiciones ambientales en las cuales se espera que funcione el mismo. Debido a que estos factores solo están dentro del conocimiento y control del usuario, es importante que este evalúe el producto 3M para determinar si es adecuado para un propósito particular y conveniente para el método de aplicación del usuario.

El usuario es responsable de determinar si el producto 3M es adecuado para un propósito particular y apropiado para su método de aplicación. Si el producto 3M está defectuoso, la única obligación de 3M y del vendedor, a elección de 3M, será reparar o reemplazar el producto o reembolsar el precio de compra.

LIMITACIÓN DE RESPONSABILIDAD:

Excepto cuando la ley lo prohíba, 3M y el vendedor, no serán responsables por cualquier pérdida o daño provocado por el producto 3M, ya sea directo, indirecto, especial, incidental o consecuencial, a pesar de la teoría legal establecida.

[Lima, Perú, Septiembre 2016]



División de Productos Eléctricos y Telecomunicaciones

3M Perú S.A.

Av. Canaval y Moreira 641

San Isidro - Lima 27, Perú.

Teléfono: 224-2728 / Fax: 224-3171


Email: 3melectricos@mmm.com

Web: www.3m.com/peru

© 3M 2016. Todos los derechos reservados.



Empalmes, Terminaciones y Accesorios



Amplio rango de temperatura

Excelente durabilidad durante tiempo de operación

Material autofundente que facilita el sellado

Formado, Moldeado y Sellado

Tecnología autofundente

Empalme recto y/o en derivación para cable unipolar NYY/NAYY/NA2XY

- Empalme versátil constituido por el mastic 2210 como aislación primaria y por la temflex 1700 como refuerzo de la cubierta externa, lo que determina una excelente aislación
- Se instala fácilmente, directamente enterrado y no requiere protección adicional
- Las características del empalme permiten un montaje muy rápido y seguro
- Es compatible con todos los cables de aislación sólida como XLPE, EPR, PE, PVC, etc
- Viene en kits para una face



Sección del conductor principal (mm ²)	Sección del conductor derivado (mm ²)	Número de catálogo(*)
6 - 10	6-10	3M-0
16 - 35	6 - 35	3M-1
70	6 - 70	3M-2
120 - 185	6 - 185	3M-3
300	10 - 185	3M-4

(*) Para conductores de aluminio, consultar a 3M

Empalme asimétrico recto y/o en derivación para cables tripolares NYY/NAYY/NA2XY, 1kV Serie SR

- Los empalmes asimétricos de la serie SR no llevan resina y la hermeticidad se garantiza con la aplicación del Mastic autofundente 2228
- Son empalmes rápidos y muy fáciles de instalar
- Producto normalizado por las empresas de distribución eléctrica de Lima



Sección del conductor principal (mm ²)	Sección del conductor derivado (mm ²)	Número de catálogo(**)
6 - 16	6-16	91-B-A-016 SR
35	6 - 35	91-B-A-035 SR
70	6 - 70	91-B-A-070 SR
120 - 185	6 - 185	91-B-A-185 SR
300	10 - 185	91-B-A-300 SR

(**) Para conductores de aluminio, consultar a 3M



Bajo voltaje



Sellado



Relleno

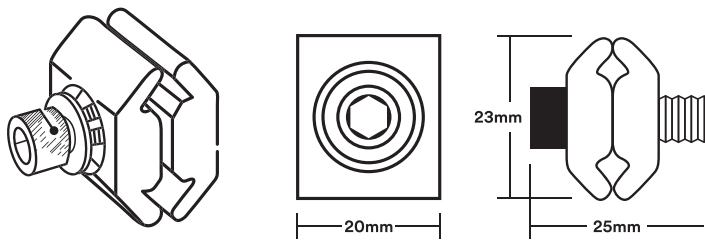


Hecho en USA

Conectores Bimetálicos

Los conectores y terminales bimetálicos son de diseño compacto, cubren una amplia gama de aplicaciones y son de muy fácil uso. Se emplean principalmente con conductores de aluminio, también acepta cables de cobre. Ideal para usar en redes subterráneas de baja tensión con empalmes autofundentes

De servicio de ajuste mecánico / perno fusible

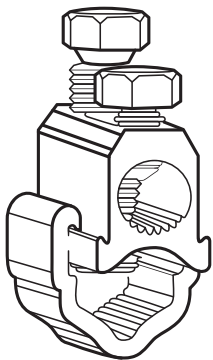


Descripción	Rango Min-Max principal (mm ²)	Rango Min-Max derivado (mm ²)
UMS95/S	25-95	10-70
UMS185/S	50-185	6-70
UMS300/S	70-300/400*	6-70
UWB95	25-95	25-95
WB185	35-185	35-185
WB300	70-300/400*	70-300
P1	1.5-35	1.5-35

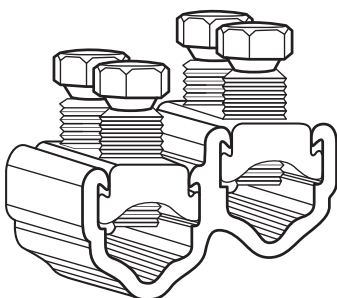
*Conductor diámetro no mayor a 24mm

De derivación perno fusible

Serie UMS



Serie WB



Tecnología autocontraíble

Empalme recto, 1 kV

- Empalme constituido por un tubo autocontraíble
- Sistemas PST (Pre estirado)
- Material EPDM (ofrece un sello y aislamiento permanente y duradero)

Aplicaciones:

- Para aislación de cables en aplicaciones subterráneas o bandejas
- Como protección mecánica (cubierta externa) de todo tipo de conductores de redes con cables aislados



Sección del conductor		Diámetro (mm)		Número de catálogo
mm ²	AWG/MCM	mínimo	máximo	
6 - 16	10 - 4	3	18	PST 8424-7"
35 - 50	2 - 1/0	10	18	PST 8425-7"
70 - 125	2/0 - 250	13	25	PST 8426-9"
125 - 185	250 - 400	18	33	PST 8427-12"
300 - 400	500 - 800	24	48	PST 8428-12"
500	1000	33	64	PST 8429-18"



Tiempo de instalación para empalmes de media tensión

Tiempo aprox.	Empalme autocontraíble	Empalme de cintas
Por fase	10 - 15 minutos	45 - 50 minutos
Por kit	1 hora	3 horas



Dato: El tiempo de instalación de un empalme convencional con cintas es **tres veces mayor** al de un empalme autocontraíble 3M

Empalme de resina para cables de 1-5 kV

- Kit de empalme con molde para todo tipo de aislamiento de cable
- En cables unipolares permite su instalación hasta 5 kV
- En cables multipolares hasta 1 kv
- Como material aislante primario utiliza la resina epóxica 4C
- Se instala directamente enterrado o sumergido en agua
- Sirve para aislar y sellar cables unipolares

Sección del conductor		Diámetro (mm)		Número de catálogo
mm ²	AWG/MCM	mínimo	máximo	
2.5-25	12-2	7	16	Scotchcast 82 A 1
35-70	2-2/0	16	25	Scotchcast 82 A 2
95-185	3/0-350	25	37	Scotchcast 82 A 3

*Imagen sugerida



Tecnología termocontraíble

Tubo termocontraíbles FP301

- Aislación de baja tensión hasta 1 kV
- Los tubos FP-301 no llevan adhesivo
- Rango de contracción de 2:1
- Ligeros, flexibles y resistentes (bajada)
- Ayuda a proteger el cable de cortes
- Resistente a la humedad, contaminación y abrasión
- Suministro en rollos

Producto	Diámetro (mm)
FP-301 1/8	1.6-3.2
FP-301 3/16	2.4-4.8
FP-301 1/4	3.2-6.4
FP-301 3/81	4.7-9.5
FP-301 1/2	6.9-12.7
FP-301 3/4	9.5-19.1
FP-301 1	12.2-25.4
FP-301 1/2	19.1-38.1
FP-301 2	25.4-50.8

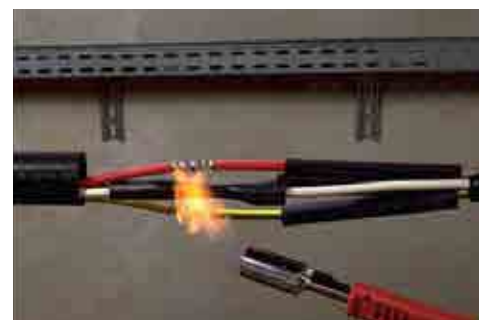


(Imagen de referencia)

Tubos ITCSN

- Para trabajo pesado, empleándose como empalmes hasta 1 kV y cubierta externa para protección mecánica
- Con adhesivo interior para otorgar hermeticidad
- Rango de contracción de 3:1
- Cables enterrados
- Calibres grandes
- Resistente a la humedad, contaminación y abrasión

Producto	Diámetro (mm)
ITCSN 0400 - 48"	4-10
ITCSN 0800 - 48"	5-20
ITCSN 1100 - 48"	9-28
ITCSN 1500 - 48"	13-18
ITCSN 2000 - 48"	17-51
ITCSN 3000 - 48"	25-76



Empalmes, Terminaciones y Accesorios

Media tensión

Pad 2230

Mastic anti-tracking

Para elementos sometidos a voltaje

- Capa de mastic cubierta con respaldo EPR
- Resistencia a Rayos UV
- Presenta una excelente protección contra la humedad



Aplicaciones:

- Reconstitución de características de cables aéreos protegidos de tensión hasta 15 kV en uniones rectas o derivaciones
- Aislamiento de partes de componentes eléctricos sometidos a tensión para disminuir las interrupciones eléctricas en zonas urbanas
- Como complemento de cubiertas aislantes de silicona
- Protección y aislación de conexiones eléctricas

Cubiertas CSCD/ES

Evita descargas a tierra por toque de ramas de árboles. Evita cortos circuitos fase-fase por contacto accidental y esporádico de árboles y animales.

- Excelente aislamiento eléctrico
- Excelente resistencia a rayos UV y ozono
- Resistencia al tracking
- Fácil y rápida instalación, incluso en líneas vivas*
- Fácil mantenimiento y reparación
- Reutilizable

*Personal especializado

Nivel de voltaje	Producto	Diámetro interior	Unidades
15 kV	CSCD-12C	12	1 Rollo de 40 m.
15 kV	CSCD-16C	16	1 Rollo de 40 m.
15 kV	CSCD-22C	12	1 Rollo de 40 m.
25 kV	ES1625	16	1 Rollo de 40 m.





Empalmes convencionales 15 kV

Cable Seco

- Conformados por cintas de alta performance
- Con experiencia comprobada de más de 35 años
- Son seguros y confiables, debido a la cinta autofundente (vulcanizante sin necesidad de aplicar llama o calor) que se emplea como aislación
- Solución económica para muchas aplicaciones
- Cumplen con la norma IEEE – 404
- El kit de empalme trae material para tres fase
- No incluye los conductores de unión, se piden por separado

Empalme recto para cable seco unipolar 5-25 kV

Calibre		Cintas Convencionales	
mm ²	AWG	5-15 kV	25 kV
25-35	4-2	92-A-393-P	93-A-393-P
50-70	1/0-2/0	92-A-394-P	93-A-394-P
120-150	250-300	92-A-397-P	93-A-397-P
185-240	350-500	92-A-398-P	93-A-398-P
300 – 400	600-750	92-A-399-P	-

Empalme recto para cable seco tripolar 5 – 15 kV

Calibre		Cintas Convencionales
mm ²	AWG	Cintas Convencionales
25-35	4-2	92-A-393-PT
50-70	1/0-2/0	92-A-394-PT
120-150	250-300	92-A-397-PT
185-240	350-50	92-A-398-PT



Empalme autocontraíble ultra-rápido

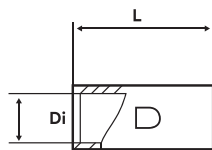
5-35 kV QS III

- Están formados por un cuerpo principal de silicona que se integra en una sola pieza
- Facilitan la instalación y minimizan la posibilidad de errores de montaje
- No requieren uso de fuego, calor o herramientas especiales
- Tiempo aproximado de montaje: 12 minutos (No incluye preparación de cables)
- Estos empalmes exceden las exigencias de las normas IEEE-404 y CENELC HD 629.1

Sección (mm ²)	3.6/6 kV		8.7/15 kV		18/30 kV	
	Unipolar	Tripolar	Unipolar	Tripolar	Unipolar	Tripolar
	Diametro sobre aislamiento (mm)		Diametro sobre aislamiento (mm)		Diametro sobre aislamiento (mm)	
25			-	-	-	-
35					-	-
50	5551 (11.5 - 22.3)	5551-3C (9.4 - 19.8)				
70			5513 A (16.3 - 25.7)	5775 A (16.3 - 25.7)		
95					5524 A (21.3 - 34.5)	5786 A (21.3 - 24.5)
120						
150	5513 A (16.3 - 25.7)	5775 A (16.3 - 25.7)				
185			5524 A (21.3 - 34.5)	5786 A (21.3 - 34.5)		
300	-	-			5525 A (27.2 - 43.2)	5787 A (27.2 - 43.2)

Conectores tubulares de cobre estañado

Serie 10000 - barril estándar



Serie 11000 - barril largo



N° de Catálogo	Sección		Dimensiones mm		
	AWG	mm ²	D _i *	L **	D _e ***
10003	2	35	7,8	47,7	10,6
10005	1/0	50	10	47,7	13
10006	2/0	70	11,2	50,8	14,2
10009	250	120	15,1	57,2	19,1
10014	500	240	21,2	73,4	27
11011	350	185	17,8	104,8	22,2
11014	500	240	21,2	117,5	27

* Diámetro interno

** Longitud

*** Diámetro externo

Para ser usados con conductores de cobre

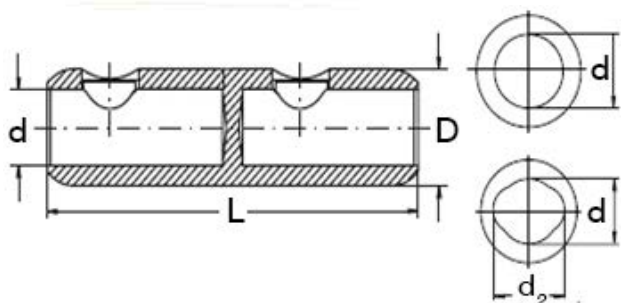
Conectores bimetálicos perno fusibles

Los conectores de última generación GPH y son de aleación de aluminio.

Cuentan con bloqueo integral de humedad y/o contaminantes.

Se ajustan mediante perno fusible.

Serie GPH-M

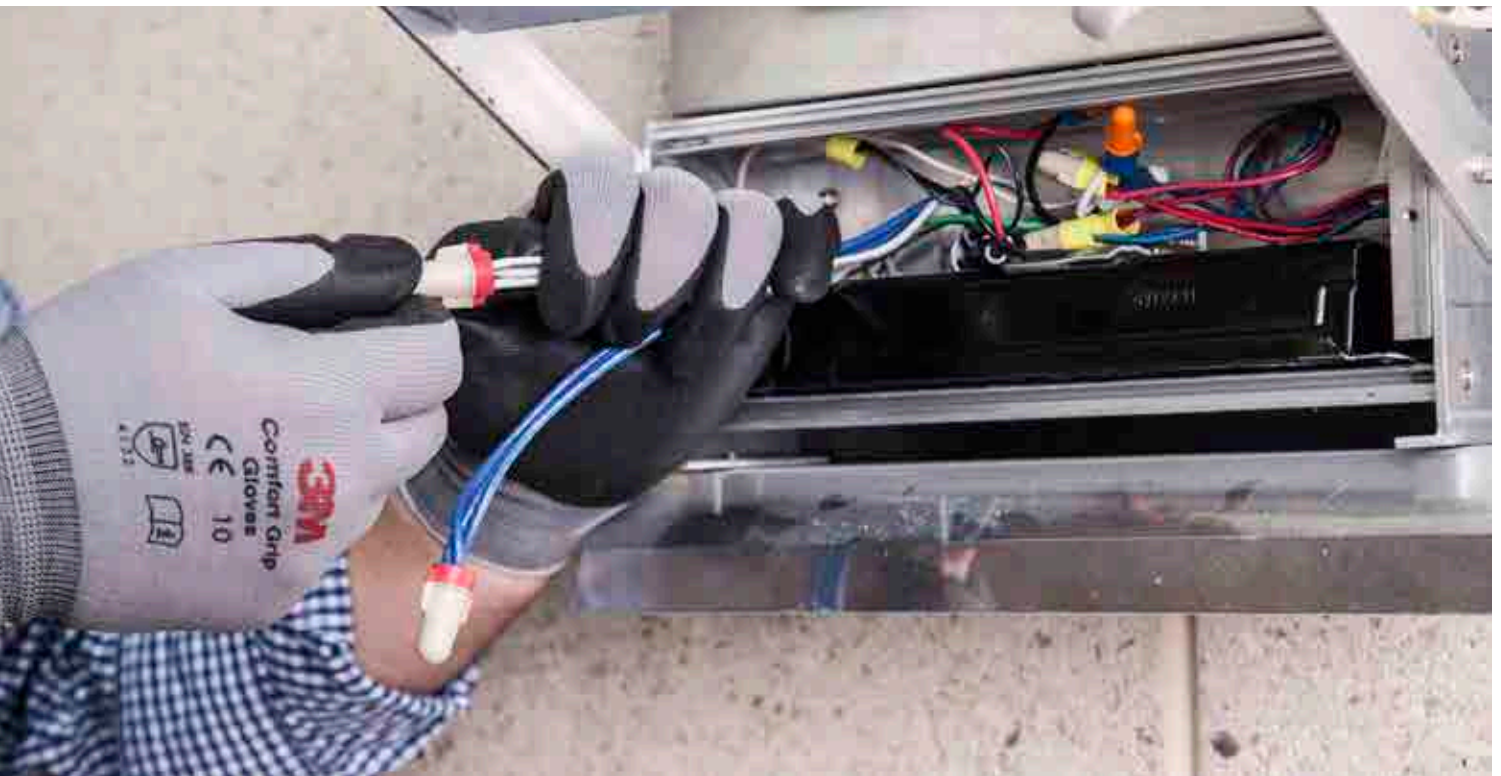


Conectores Bimetálicos MT

Descripción	Rango Min-Max (mm ²)	Dimensiones		
		L	d	D
M16-95	16-95	70	12,5	24
M50-150	50-150	85	15,5	30
M95-240	95-240	120	20	33
M185-400	185-400	170	26	42

Conectores

Para cables de baja tensión T/R+



- Muelle de mordida rápida que crea conexiones más seguras
- Alas que permiten fácil instalación en torsión alta
- Tres conectores de alta performance igualan el rango de ocho conectores estándar
- Cuerpo flexible que previene la exposición del cobre, brindando mayor seguridad
- Certificación UL para 600 voltios

Aplicaciones:

- Conectar y aislar cables de cobre en una variedad de aplicaciones industriales
- Utilizado con componentes eléctricos, accesorios y conmutadores



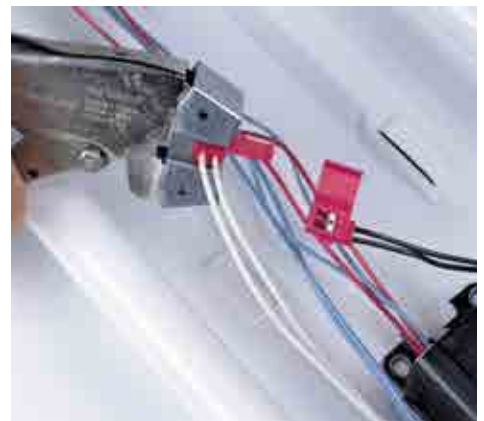
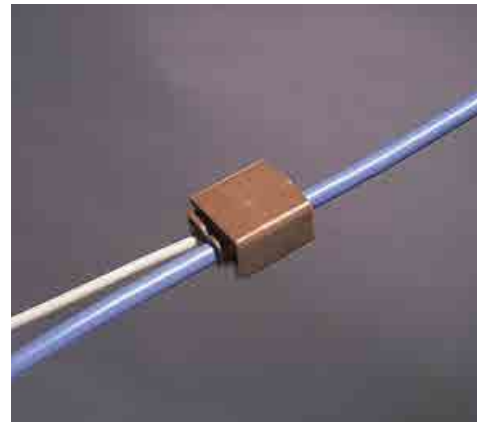
Scotchlok

Conectores con aislamiento desplazado (IDCs) 560/562

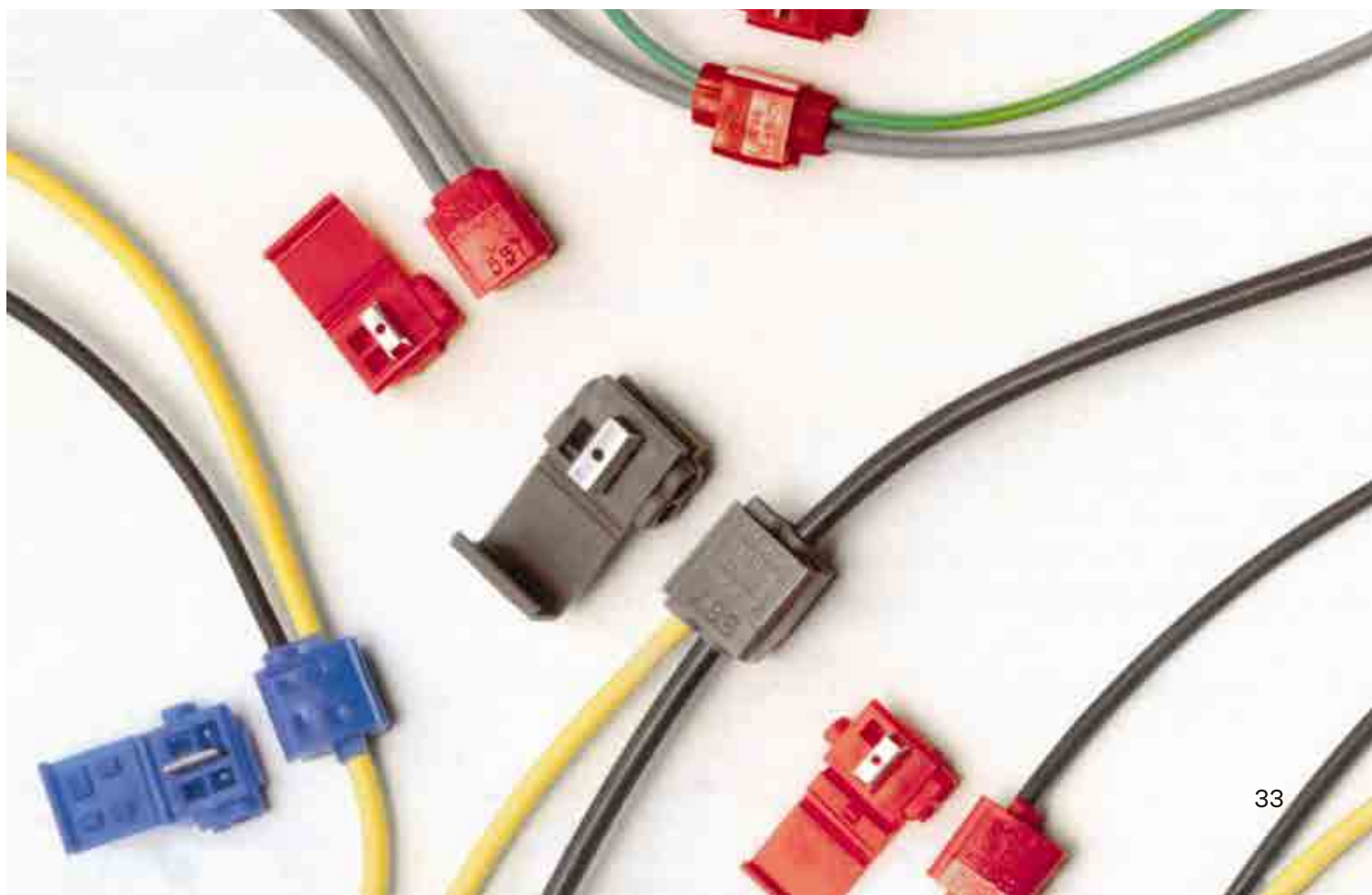
- Rápido y fácil, sin pelar cables de cobre
- Amplia cartera de tamaños que se adapta a una gama de calibres y aplicaciones de cables (22-10 AWG)
- Resistente a la humedad (solo algunos productos)
- Desconectado fácil que permite aplicaciones extraíbles (solo algunos productos)
- Certificación UL para 600 voltios (solo algunos productos)

Aplicaciones:

- Conectar y aislar alambres de cobre en una variedad de aplicaciones industriales
- Usos más comunes: Iluminación de interior / exterior, marinas, sistemas, seguridad y control de automóviles, paneles eléctricos, irrigaciones



Modelo	Calibre AWG
IDC 560	18-16
IDC 562	12-10



Terminaciones autocontraíbles

QTIII

Diseño integrado en una sola pieza de fácil instalación en corto tiempo, con alta confiabilidad operativa debido a su material de goma silicona.



Características	Ventajas
Material: polimero de silicona de alta performance	Mayor resistencia a la temperatura Resistencia rayos UV Resistente al tracking Menor línea de fuga excediendo BIL requerido
Campanas integradas	Asegura continuidad de línea de fuga
Solución integrada en una sola pieza	Reducción de errores en montajes Rapidez y facilidad en instalación
Material con memoria elástica	Presión radial uniforme y constante a lo largo de terminación y tiempo
Sistema autocontraíble	No uso de fuego o calor No uso de herramientas especiales Facilidad de instalación en ambientes reducidos y condiciones climáticas severas

Un **accesorio** que hace más **fácil** y **rápido** tu trabajo

✓ Autocontraíble

Permite una fácil y rápida instalación bajo un sello de presión permanente sin necesidad de herramientas especiales, ni flama ni calor.

✓ Material de goma silicona

- Posee excelentes propiedades hidrofóbicas (repele el agua).
- Superior resistencia al tracking y la erosión
- Notable estabilidad ante rayos UV

✓ Fácil instalación

- Tiempo de instalación de 10 minutos
- Excelente desempeño operativo en todo tipo de clima y medio ambiente minimizando la posibilidad de errores de montaje

✓ Menores costos de instalación y capacitación

✓ Ahorro de tiempo de instalación

✓ Mayor vida útil

✓ Seguridad y confiabilidad



Terminaciones autocontraíbles

Para cable seco

- Terminales autocontraíbles para cable seco unipolar, 15 kV

Sección		Exterior autocontraíbles				Interior Autocontraíbles			
mm ²	AWG	QTII ^(*)	Diámetro sobre el aislamiento (mm)	QTIII	Diámetro sobre el aislamiento (mm)	QTII ^(*)	Diámetro sobre el aislamiento (mm)	QTIII	Diámetro sobre el aislamiento (mm)
25	4	5633K	14-22	7692-S-4	16,3-27,5	5623K	16-23	7622-T	16,3-27,4
35	2								
50	1/0								
70	2/0	5635K	20-33	7693-S-4	18,3-32,8	5624K	21-34	7624-T	21,1-38,9
95	3/0								
120	250								
240	500	5636K	28-46	7694-S-4	21,1-38,9	5625K	28-42	7625-T	26,7-45,7
300	600								
400-500	100								

(*) En 15 kV se tiene versión QTII.

Nota: Para tensiones menores consultar con 3M

- Terminales autocontraíbles para cable seco unipolar, 25 kV

Sección		Exterior Auto-contraíbles	Diámetro sobre el aislamiento	Interior Auto-contraíbles	Diámetro sobre el aislamiento
mm ²	AWG	QTIII	mm	QTIII	mm
35	2	7692-S-4	16,3-27,5	7693-T	18,3-32,8
50-95	1/0-2/0	7693-S-4	18,3-32,8		
120-300	250-750	7695-S-4	26,7-45,7	7695-T	26,7-45,7
400-500	1000	7696-S-4	38,9-58,9	7696-T	38,9-58,9

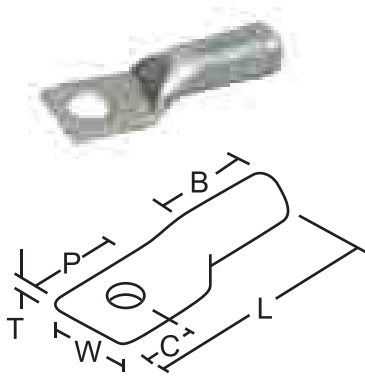
- Terminales autocontraíbles para cable seco unipolar, 35 kV

Sección		Exterior/interior autocontraíbles	Diámetro sobre el aislamiento
mm ²	AWG	QTIII	mm
35-95	2-3/0	7684-S-8	21,1-38,9
120-300	250-600	7685-S-8	26,7-45,7
400-500	750-1000	7686-S-8	38,9-58,9

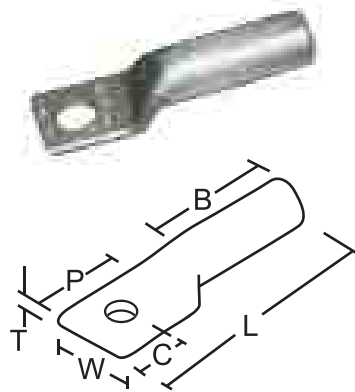
Terminaciones de compresión

- Terminales de cobre estañado hasta 35 kV

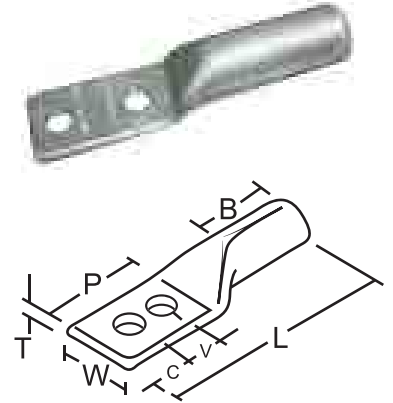
Serie 30000
Barril Estándar
1 Agujero



Serie 31000
Barril Largo
1 Agujero



Serie 31000
Barril Largo
2 Agujeros



N° de Catálogo	AWG	mm ²	D. ojo pulgada	Dimensiones mm								
				Di	De	T	L	W	P	B	C	V
30024	2	35	3/8	7,8	10,6	2,8	50	15,9	26,2	20,7	9,5	-
30032	1/0	50	3/8	10	13	3	54,9	19,1	22,6	20,7	9,5	-
30036	2/0	70	3/8	11,2	14,2	3	60,2	20,7	28,2	22,2	9,5	-
31049	250	120	1/2	15,1	19,1	4,1	85,9	28,2	28,2	38	13,5	-
31056	350	185	1/2	17,8	22,2	4,3	97,5	32,3	28,2	49,2	13,5	-
31066	500	240	1/2	21,3	26,9	5,8	114,3	38,9	34,2	55,6	16,8	-

* En caso de conductores de aluminio consultar a 3M



**Protección, Durabilidad
y Versatilidad**

Guantes de Trifurcación

Los Guantes de Trifurcación de silicona contraíbles en frío, están diseñados para proteger la zona de la trifurcación de cables de alimentación de medio voltaje tripolares, contra la humedad, contaminación, corrosión y radiación ultravioleta.

✓ Versátil

- Se instala rápidamente y tiene capacidad para diferentes tamaños de cable

✓ Aplicación simple

- No necesita herramientas especiales
- No se requieren conocimientos especializados para su instalación

✓ Durabilidad

- Excelente resistencia al medio ambiente y la radiación ultravioleta
- Excelente estabilidad térmica
- Altamente flexible

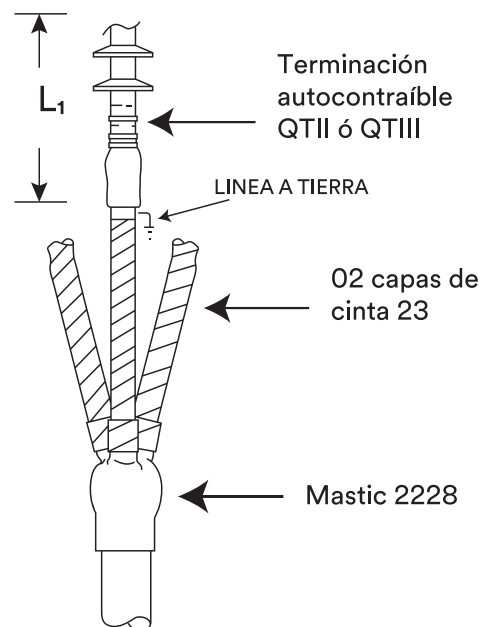
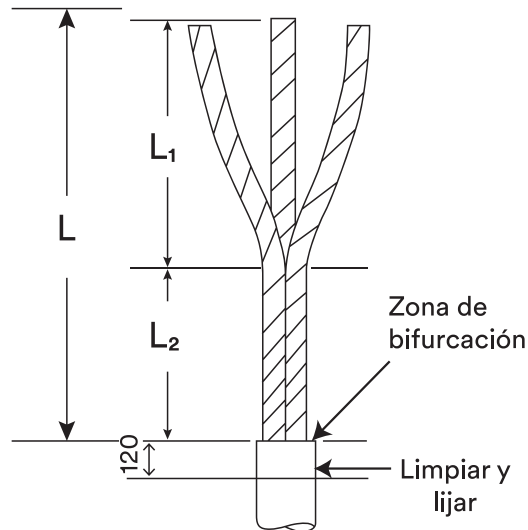
✓ Compatibilidad

- Sellado hermético
- Compatible con todas las Terminaciones autocontraíbles en frío 3M



KIT

- ✓ Guante (C o D)
- ✓ Cinta Scotch 33+
- ✓ Cinta Scotch 70
- ✓ Cinta Scotch 25
- ✓ Scotch autofundente 23



Modelo	5.0 kV AWG	3.6 /6 kV mm ²	8.0 kV AWG	6/10 kV mm ²	15 kV AWG	8.7/15 kV mm ²	12/20 kV mm ²	25 kV AWG	18/30 kV mm ²	35 kV AWG
Kit de Guante C (8562)	1-3/0	35-70	2-2/0	10-50	2-1	10-70	-	-	-	-
Kit de Guante D (8563)	4/0-400	95-150	3/0-350	70-150	1/0-4/0	70-185	25-70	2-1/0	-	-
Kit de Guante de Cintas	Cumple para todos los calibres									

En 3M mantenemos nuestro compromiso con la innovación, creando nuevas tecnologías y productos, situándonos donde nuestros clientes nos necesitan. Es por eso que nos preocupamos por generar valor para su empresa, otorgando asistencia y soporte técnico a través de nuestros especialistas, garantizando así procesos e instalaciones seguras y confiables.

Colocar tarjeta de negocio aquí.

USO DEL PRODUCTO:

Todas las declaraciones, información técnica y recomendaciones en este documento están basadas en pruebas o experiencia que 3M considera confiable. Sin embargo, muchos factores fuera del control de 3M pueden afectar el uso o desempeño de un producto 3M en una aplicación particular, entre ellas las condiciones bajo las cuales se usa el producto, el tiempo y las condiciones ambientales en las cuales se espera que funcione el mismo. Debido a que estos factores solo están dentro del conocimiento y control del usuario, es importante que este evalúe el producto 3M para determinar si es adecuado para un propósito particular y conveniente para el método de aplicación del usuario.

El usuario es responsable de determinar si el producto 3M es adecuado para un propósito particular y apropiado para su método de aplicación. Si el producto 3M está defectuoso, la única obligación de 3M y del vendedor, a elección de 3M, será reparar o reemplazar el producto o reembolsar el precio de compra.

LIMITACIÓN DE RESPONSABILIDAD:

Excepto cuando la ley lo prohíba, 3M y el vendedor, no serán responsables por cualquier pérdida o daño provocado por el producto 3M, ya sea directo, indirecto, especial, incidental o consecuencial, a pesar de la teoría legal establecida.

[Lima, Perú, Septiembre 2016]



**División de Productos Eléctricos y Telecomunicaciones
3M Perú S.A.**

Av. Canaval y Moreira 641
San Isidro - Lima 27, Perú.
Teléfono: 224-2728 / Fax: 224-3171
Email: 3melectricos@mmm.com
Web: www.3m.com/peru



3M Novec
Contact Cleaner

- Proprietary 3M Formulation:
- Compatible with Plastics
 - Non-Flammable
 - Fast Drying
 - Low Toxicity
 - Ideal for Use on Energized Components

NOVEC

Net Weight:
11 oz. (312g)

Aerosoles, Lubricantes y Otros

Aerosoles y Lubricantes

Solución

1

2

3

1

LIMPIA



Scotch 1638

Aire comprimido

Ideal para cualquier operación de limpieza en zonas de difícil acceso

- Muy eficaz supresor de polvo
- Acceso fácil a zonas difíciles
- No contamina el medio ambiente

Presentación

Aerosol
400 ml

2

LAVA



Novec

Limpiador de contacto eléctrico / electrónico

Desengrasante eléctrico / electrónico

Limpiador de contacto eficaz de alto rendimiento. Ecológico, no daña la capa de ozono y además, no contiene componentes cancerígenos.

- Secado rápido
- Bajo olor
- Compatibilidad con los plásticos (**)
- Puede aplicarse en caliente (**)
- No inflamable
- No conductivo
- No corrosivo
- No deja residuos

Presentación

Aerosol
11 oz. (312 g)

(**) Sólo en limpiador de contacto eléctrico/electrónico



3 SELLA

Scotch 1601, 1602

Barniz dieléctrico, sellante contra la humedad y de secado rápido.

- Protegen las superficies contra condiciones del medio ambiente, humedad, corrosión, álcalis y ácidos
- Llega a lugares de difícil acceso

Nota:

1601 Barniz transparente / 1602 Color rojo

Presentación

Aerosol
12 onzas (340 gr.)



Limpiador de contacto eléctrico/electrónico Novec



- Excelente compatibilidad con plásticos
- Puede aplicarse en caliente
- No corrosivo, no conductivo, no inflamable
- No necesita enjuague
- No deja residuos
- 100% aislante

Desengrasante eléctrico/electrónico Novec



- No inflamable
- No corrosivo
- No daña la capa de Ozono
- Efectivo con aceites pesados

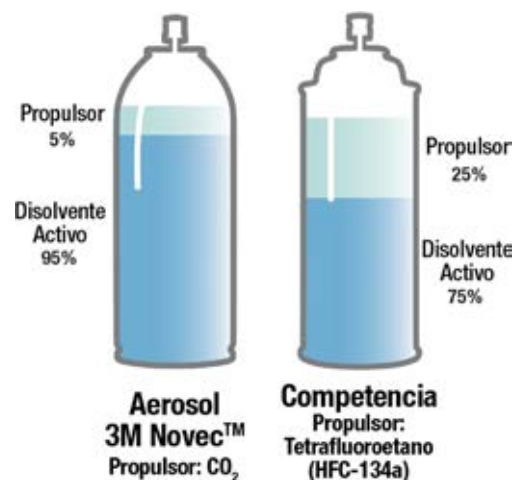
Características:

	Limpiador de contacto eléctrico/electrónico Novec	Desengrasante eléctrico/electrónico Novec
Resistencia a la limpieza	Trabajo ligero	Trabajo pesado
Compatibilidad con plástico	Excelente	Puede dañar ABS, PS acrílico y policarbonato
Lubricación	Ninguna	Ninguna
Capacidad de limpieza		
Partículas	+++	+++
krytox	+++	++
Aceites livianos	+	+++
Aceites fuertes y grasas	-	+++
Fluidos hidráulicos	+	+++
Fluidos basados en resina	-	++
Fluidos sin limpieza	-	++
Fluidos sin plomo	-	++

+++ Excelente ++ Muy bueno + Regular - No recomendado

¿Sabías qué?

Cada Aerosol NOVEC™ contiene más del 95% del contenido en disolvente activo, para mayor poder de limpieza y duración. Sólo 5% del contenido es del propulsor, que es CO2 ordinario.





Spray Zinc 16-501

Aerosol anticorrosivo de alta resistencia que protege superficies metálicas a largo plazo del óxido y corrosión.

- No daña la capa de ozono
- Libre de halógenos
- Color gris mate
- Se aplica sin tensión eléctrica
- 97% de pureza de zinc

Presentación

Aerosol
473 ml. (397 gr.)



Lubricante para tendido de cable WL

Lubricante tipo gel para facilitar el tendido de cables, a través, de ductos y tuberías.

- Fácil de manipular y aplicar
- Produce bajo coeficiente de fricción, disminuyendo la posibilidad de daño del cable
- No cambia su consistencia con las variaciones de temperatura
- Presentación: 1 galón (WL-1) y 5 galones (WL-5)



Resinas



Resina Scotchcast 2131C

Excelente resina, sello contra la humedad y multipropósito.

- Retardante a la llama
- Excelente flexibilidad
- Es termoajustable
- De poliuretano
- Presentación: Tamaño C (503 mL / 612 gr)



Resina Scotchcast 4C

Resina eléctrica epóxica, de excelente aislamiento y sellado en empalmes.

- Compatible con materiales utilizados en la elaboración de aislamientos y chaquetas de cables
- Presentación: Tamaño C (423 mL / 414 gr)



Kit de sellante reentrable 8882

Resina tipo gel para sellado contra la humedad en conectores de cables alimentadores de palas y perforadoras en minería.

- Para baja y media tensión
- Protege de la corrosión
- Fácil de remover para acceder a los conectores, luego de colocar
- Presentación: 521 mL

Amarracables

Aplicaciones:

- Alta Resistencia mecánica
- Facilita los trabajos rutinarios de sujeción de cables
- Temperatura de operación de -10°C hasta 85°C
- Resistente a solventes, álcalis, grasas e interperies
- Cumple con normas Underwriter Laboratories (UL)

Nro. de catálogo	Largo pulgado/mm	Ancho mm	Resistencia a tracción KG	Color	Unidades por bolsa
CT0640NC	6"/150	3.60	18.00	Blanco	100
CT0840NC/WC	8"/203	3.20	18.00	B/N	100
CT1150NC	11"/280	4.80	22.00	Blanco	100
CT1450NC/WC	14"/368	4.80	22.00	B/N	100
CT2417 WC	24"/605	9.00	80.00	Negro	100



Kit de sellados para ductos 4416

Resina expandible de poliuretano, utilizada para evitar el paso de humedad, líquidos, polvo e hidrocarburos

- Sella ductos de hasta 6" de diámetro
- Sello contra el agua en tuberías de cables eléctricos y de comunicaciones
- Permite el sellado de 4 ductos



Herramientas

Kit de limpieza CC-2

- Tres paños humedecidos saturados de solvente
- Contiene una lija conductiva A-3, grano N° 120 para la limpieza de superficie de cables



Pistola Inyectora E-4

- Inyectora de resina, utilizada en la introducción de resina 3M
- Pistola de material metálico, liviana y fácil de limpiar



Herramienta 1700 SS

- Sirve para retirar pantalla semiconductora de cables de media tensión de forma fácil y segura



Herramienta 1542 – 2CL-1

- Para retirar aislamiento de todo tipo de cable seco de media tensión de forma fácil y segura



Herramienta de compresión TR-490 para baja tensión

- Sirve para retirar el aislamiento de todo tipo de cable seco de media tensión
- Herramienta de compresión para terminales y conectores aislados y sin aislamiento de 22 a 10 AWG
- Tiene un mecanismo de ratchet que facilita la acción de prensado y asegura una presión constante



En 3M mantenemos nuestro compromiso con la innovación, creando nuevas tecnologías y productos, situándonos donde nuestros clientes nos necesitan. Es por eso que nos preocupamos por generar valor para su empresa, otorgando asistencia y soporte técnico a través de nuestros especialistas, garantizando así procesos e instalaciones seguras y confiables.

Colocar tarjeta de negocio aquí.

USO DEL PRODUCTO:

Todas las declaraciones, información técnica y recomendaciones en este documento están basadas en pruebas o experiencia que 3M considera confiable. Sin embargo, muchos factores fuera del control de 3M pueden afectar el uso o desempeño de un producto 3M en una aplicación particular, entre ellas las condiciones bajo las cuales se usa el producto, el tiempo y las condiciones ambientales en las cuales se espera que funcione el mismo. Debido a que estos factores solo están dentro del conocimiento y control del usuario, es importante que este evalúe el producto 3M para determinar si es adecuado para un propósito particular y conveniente para el método de aplicación del usuario.

El usuario es responsable de determinar si el producto 3M es adecuado para un propósito particular y apropiado para su método de aplicación. Si el producto 3M está defectuoso, la única obligación de 3M y del vendedor, a elección de 3M, será reparar o reemplazar el producto o reembolsar el precio de compra.

LIMITACIÓN DE RESPONSABILIDAD:

Excepto cuando la ley lo prohíba, 3M y el vendedor, no serán responsables por cualquier pérdida o daño provocado por el producto 3M, ya sea directo, indirecto, especial, incidental o consecuencial, a pesar de la teoría legal establecida.

[Lima, Perú, Septiembre 2016]



División de Productos Eléctricos y Telecomunicaciones

3M Perú S.A.

Av. Canaval y Moreira 641

San Isidro - Lima 27, Perú.

Teléfono: 224-2728 / Fax: 224-3171

Email: 3melectricos@mmm.com

Web: www.3m.com/peru

© 3M 2016. Todos los derechos reservados.



Protección de Infraestructura

Protección contra la corrosión

Recubrimiento epóxico líquido de curado al ambiente, para protección de tuberías de acero y otras superficies metálicas de los efectos de la corrosión y de alta resistencia a la abrasión. Aplicable con brocha, rodillo o sistemas de componentes plurales (soplete o spray).

Scotchkote 323

Aplicaciones:

- Material de reparación para partes dañadas en tuberías
- Recubrimiento para juntas de soldaduras en redes de tuberías
- Protección contra corrosión de tuberías y recubrimiento para rehabilitación completa de tuberías metálicas
- Presentación: Kit de 1 Galón (Parte A y Parte B)

Color	Relación	Secado al tacto	Cobertura	Espesor recomendado	Dureza Shore D
Turquesa	2 a 1 por volumen	1.45 horas a 24°C	0.74 m ² /Kg/mm	25 a 60 mils (6.25 a 1500 micras)	85 (ASTM D2240-97)



Scotchkote 352

Aplicaciones:

- Compatibles con sistemas de protección catódica
- Excelente resistencia al desprendimiento catódico y pérdida de adhesión por ambientes húmedos
- Adecuado para aplicarse con brocha o rodillo
- Como recubrimiento externo resistente a niveles extremos de radiación
- Presentación Grado Spray: 800 litros
- Presentación Grado Brocha: 2 litros

Color	Relación	Secado al tacto	Cobertura
Gris	3 a 1 por volumen	1 hora a 24°C	0.74 m ² /Kg/mm

Contenido de Sólido	Espesor de película típico	Rendimiento teórico
100%	Hasta 500 micras (20 mils)	26 m ² /Kg (a un espesor de 25.4 micras de película seca)



Scotchrap® 50

- Material PVC
- Espesor 0.25 mm (10 mils)
- Resistente a la humedad, ácidos y álcalis y sales
- Resistente a todo tipo de ambientes corrosivos

Aplicaciones:

- Excelente protección contra la corrosión de cañerías, tuberías, ductos, válvulas, etc.
- Para instalaciones a la intemperie o subterráneas



Scotchkote 328

Aplicaciones:

- Recubrimiento externo resistente a la abrasión, aplicable directamente a recubrimientos FBE (Fusion bonded epoxy)
- Sistema de protección para la corrosión en juntas de tuberías, parches de reparación
- Reparaciones de alta duración
- Recubrimiento de rehabilitación completa
- Presentación: Parte A 0.75 Lt
Parte B 0.25 Lt



Color	Relación	Secado al tacto	Cobertura	Espesor recomendado	
Turquesa	3 a 1 por volumen	2 a 3 horas a 24°C	0.81 m ² /Kg/mm	20 a 60 mils (500 a 1500 micras, como recubrimiento resistente a la corrosión)	De 40 a 100 mils (1000 a 2500 micras, como recubrimiento resistente a la abrasión)
		Dureza Shore D	Resistencia a la abrasión		
		82 (ASTM D785)	5 000 ciclos con 1000 gramos de carga: 375 mg (ASTM D4070-07)		

Mantenimiento y Reparación

Scotchkote EG 503

Características:

- Polímero metálico de alta calidad y excelente adhesión
- Gran resistencia mecánica y fácil maquinado

Aplicaciones:

- Recuperación de espesores en ejes de transmisión, pegado de placas de refuerzo, sellado de fugas en tuberías o tanques de almacenamiento. Reparaciones mecánicas en general.
- Presentación: 4 x 1 Kg



Color	Relación	Secado al rígido	Volumen de sólido	Espesor de película típico
Gris, Grado pasta	3 a 1 por volumen	2 horas	100%	Hasta 12mm
	Capacidad Volumétrica	Esfuerzo de compresión	Dureza (Barcol)	
	410 cm ³	15 500 psi (ASTM D695)	51 (ASTM D2583)	

Scotchkote FG 512

- Compuesto epóxico cerámico de grado líquido para reparación de componentes metálicos en ambientes de circulación de fluidos

Aplicaciones:

- Reparación, reconstrucción y revestimiento de bombas hidráulicas de lodo, impulsores, propelentes, ventiladores, etc.
- Presentación: 4 x 1 Kg



Color	Relación	Secado al rígido	Volumen de sólido	Espesor de película típico
Gris, Grado líquido	3 a 1 por volumen	6 horas	100%	Hasta 250 micras
	Capacidad Volumétrica	Rendimiento teórico	Esfuerzo de compresión	Dureza (Barcol)
	410 cm ³	1.77 m ² / Kg a 250 micras	13000 psi (ASTM D695)	51 (ASTM D2583)

Scotchkote 80XRG 539

- Elastómero de grado 80 Shore A de dureza y gran flexibilidad
- Para reconstrucción de componentes de caucho

Aplicaciones:

- Reparación de fajas transportadoras de mineral, rodillos, empaquetaduras de faja, mangueras, neumáticos, etc.
- Presentación: 1 x 4 Kg



Color	Relación	Secado al tacto	Volumen de sólido	Espesor de película típico
Negro	4 a 3	30 minutos	100%	Hasta 6 mm

Capacidad Volumétrica	Rendimiento teórico	Esfuerzo de tensión	Elongación	Dureza (Shore A)
932 cm ³	0.93 m ² / Kg a 1 mm	1 450 psi (ASTM D412)	250% (ASTM D412)	80 (ASTM D2240)

Scotchkote PR 504

- Banda reparadora de poliéster impregnada en resina de alta calidad y de rápido curado, para reparaciones de fugas en tuberías

Aplicaciones:

- Reparaciones de fugas en tuberías de baja y alta presión
- Presentación: Pack x 10 (50 mm x 1,5 m)



Color	Presentación	Secado inicial	Resistencia mecánica completa	Volumen de sólido
Blanco	Tela impregnada en resina	5 minutos	30 minutos	100%

Esfuerzo de tensión	Esfuerzo de flexión	Dureza (Shore D)	Presión máxima en servicio
2 755 psi (ASTM D6382)	4 640 psi (ASTM D790)	82 (ASTM D2240)	Hasta 400 psi (Según espesor)

Scotchkote Polynox 136

- Recubrimiento encapsulante acrílico, diseñado para usarse como sistema resistente a la corrosión y encapsulador para superficies metálicas y de concreto
- Alta resistencia UV, adhesión y durabilidad

Aplicaciones:

- Protección de superficies con pobre preparación
- Protección de largo plazo para exteriores de tanques, estructuras de acero, torres de electricidad y techos de metal, estructuras de concreto y obras de albañilería
- Provee hasta 10 años de protección contra corrosión e intemperismo
- Presentación: 20 litros

Color	Secado al tacto	Secado al rígido	Volumen de sólido	Espesor de volumen típico
Gris (Un sólo componente)	1 hora	24 horas	60%	350 micrones (película seca)

Cobertura teórica	Resistencia a la humedad	Resistencia a la niebla salina	Resistencia UV	1000 horas sin daños (ASTM D4798)
1.7 m ² por litro a un espesor de 3.50 micras (película seca)	1000 horas sin daños (ASTM D2447)	1000 horas sin daños (ASTM B117)	1000 horas sin daños (ASTM G53)	Hasta 400 psi (Según espesor)



En 3M mantenemos nuestro compromiso con la innovación, creando nuevas tecnologías y productos, situándonos donde nuestros clientes nos necesitan. Es por eso que nos preocupamos por generar valor para su empresa, otorgando asistencia y soporte técnico a través de nuestros especialistas, garantizando así procesos e instalaciones seguras y confiables.

Colocar tarjeta de negocio aquí.

USO DEL PRODUCTO:

Todas las declaraciones, información técnica y recomendaciones en este documento están basadas en pruebas o experiencia que 3M considera confiable. Sin embargo, muchos factores fuera del control de 3M pueden afectar el uso o desempeño de un producto 3M en una aplicación particular, entre ellas las condiciones bajo las cuales se usa el producto, el tiempo y las condiciones ambientales en las cuales se espera que funcione el mismo. Debido a que estos factores solo están dentro del conocimiento y control del usuario, es importante que este evalúe el producto 3M para determinar si es adecuado para un propósito particular y conveniente para el método de aplicación del usuario.

El usuario es responsable de determinar si el producto 3M es adecuado para un propósito particular y apropiado para su método de aplicación. Si el producto 3M está defectuoso, la única obligación de 3M y del vendedor, a elección de 3M, será reparar o reemplazar el producto o reembolsar el precio de compra.

LIMITACIÓN DE RESPONSABILIDAD:

Excepto cuando la ley lo prohíba, 3M y el vendedor, no serán responsables por cualquier pérdida o daño provocado por el producto 3M, ya sea directo, indirecto, especial, incidental o consecuencial, a pesar de la teoría legal establecida.

[Lima, Perú, Septiembre 2016]



División de Productos Eléctricos y Telecomunicaciones

3M Perú S.A.

Av. Canaval y Moreira 641

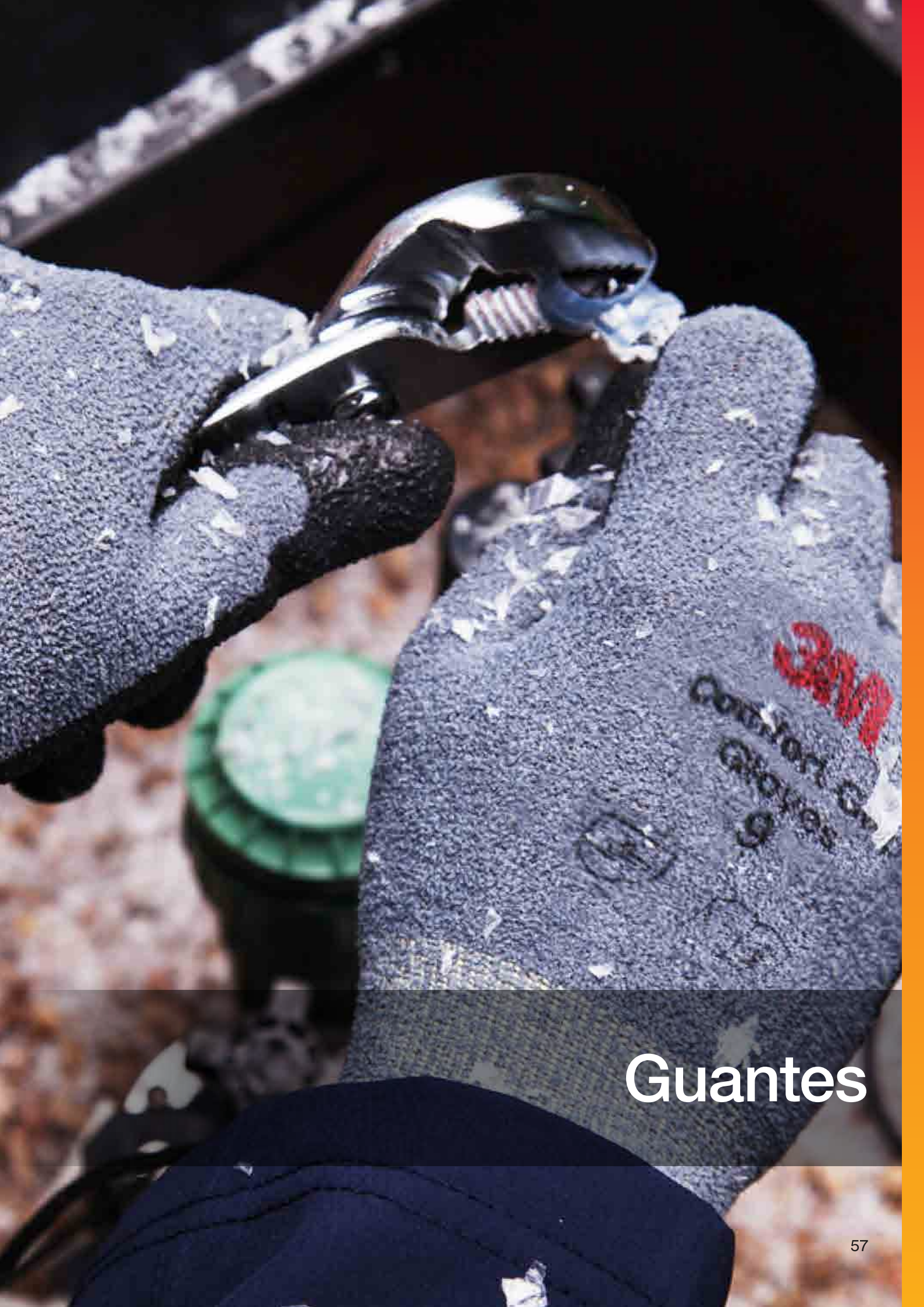
San Isidro - Lima 27, Perú.

Teléfono: 224-2728 / Fax: 224-3171

Email: 3melectricos@mmm.com

Web: www.3m.com/peru

© 3M 2016. Todos los derechos reservados.



Guantes

Guantes

Durante décadas, 3M ha sido líder en la innovación de distintos productos para el bienestar y seguridad del trabajador.

Comfort Grip General Use



Los nuevos guantes de uso general Comfort Grip de 3M, son ideales para la realización de diferentes actividades tanto en el hogar como en el lugar de trabajo ya que posee una excelente combinación entre seguridad y comodidad.

- Son multiusos
Permiten el paso de aire fresco
- Uso en plomería, eléctricos, cableado y tareas de mantenimiento
- Jardinería y cultivos
- Mantenimiento mecánico/vehicular

Comfort Grip Cut Resistant

Guantes resistentes a los cortes con las mismas características y confort que los guantes de uso general con mayor resistencia a cortes, perforaciones y desgarró.

Estos guantes son excelentes para trabajos que requieren destreza al manejar piezas afiladas.



- Guantes de trabajo para uso general
- Lavables y estilo punto para la muñeca
- Para manejo de material abrasivo o cortante
- Para el perfilado, plegado y mecanizado de piezas afiladas
- Para tracción y manipulación / preparación de cables

ANSI 105-2011	Resistencia a cuchillas	Nivel 3
	Resistencia a abrasión	Nivel 4
EN 388	Resistencia a cuchillas	Nivel 5
	Resistencia a rasgos	Nivel 4
	Resistencia a punzación	Nivel 4

Mejore el rendimiento de sus manos

Comfort Grip Winter Gloves

Guantes de invierno con las mismas características y confort que los guantes de uso general, pero con el calor añadido para aplicaciones en climas fríos.



- Recubiertos con espuma de nitrilo para un mejor agarre
- Lavables
- Para manipulación de piezas pequeñas
- Para montajes de componentes eléctricos
- Carpintería, plomería, techumbre e irrigación

EN 388	Resistencia a abrasión	Nivel 4
	Resistencia a cuchillas	Nivel 1
	Resistencia a rasgos	Nivel 2
	Resistencia a punzación	Nivel 1



Comfort Grip General Use



Comfort Grip Cut Resistant 3M



Comfort Grip Winter Gloves 3M

En 3M mantenemos nuestro compromiso con la innovación, creando nuevas tecnologías y productos, situándonos donde nuestros clientes nos necesitan. Es por eso que nos preocupamos por generar valor para su empresa, otorgando asistencia y soporte técnico a través de nuestros especialistas, garantizando así procesos e instalaciones seguras y confiables.

Colocar tarjeta de negocio aquí.

USO DEL PRODUCTO:

Todas las declaraciones, información técnica y recomendaciones en este documento están basadas en pruebas o experiencia que 3M considera confiable. Sin embargo, muchos factores fuera del control de 3M pueden afectar el uso o desempeño de un producto 3M en una aplicación particular, entre ellas las condiciones bajo las cuales se usa el producto, el tiempo y las condiciones ambientales en las cuales se espera que funcione el mismo. Debido a que estos factores solo están dentro del conocimiento y control del usuario, es importante que este evalúe el producto 3M para determinar si es adecuado para un propósito particular y conveniente para el método de aplicación del usuario.

El usuario es responsable de determinar si el producto 3M es adecuado para un propósito particular y apropiado para su método de aplicación. Si el producto 3M está defectuoso, la única obligación de 3M y del vendedor, a elección de 3M, será reparar o reemplazar el producto o reembolsar el precio de compra.

LIMITACIÓN DE RESPONSABILIDAD:

Excepto cuando la ley lo prohíba, 3M y el vendedor, no serán responsables por cualquier pérdida o daño provocado por el producto 3M, ya sea directo, indirecto, especial, incidental o consecuencial, a pesar de la teoría legal establecida.

[Lima, Perú, Septiembre 2016]



División de Productos Eléctricos y Telecomunicaciones

3M Perú S.A.

Av. Canaval y Moreira 641

San Isidro - Lima 27, Perú.

Teléfono: 224-2728 / Fax: 224-3171

Email: 3melectricos@mmm.com

Web: www.3m.com/peru

© 3M 2016. Todos los derechos reservados.

Empalmes vulcanizables

para cables mineros móviles con cubierta de TPU

- Cables muy flexibles de media tensión
- Tripolares con conductores de tierra
- Con cubierta de TPU (poliuretano termoplástico) muy resistente a la abrasión
- Cables sometidos al arrastre y alimentación de palas en minería de tajo abierto

Aplicaciones:

- Solución completa que reconstituye todos los elementos del cable
- Incluye la cinta TPU de reconstitución de cubierta, con cintas adicionales de condicionado para la vulcanización
- El empalme se vulcaniza en horno tipo radiante
- La reparación se hace en taller de mina



Modelo	Calibre		Tensión
	mm ²	AWG	
Kit de reparación de cubierta (KRC-TPU)	35-240	2-500	7.2 kV
Kit de empalme (KE - TPU)	35-70	2-2/0	7.2 kV



En 3M mantenemos nuestro compromiso con la innovación, creando nuevas tecnologías y productos, situándonos donde nuestros clientes nos necesitan. Es por eso que nos preocupamos por generar valor para su empresa, otorgando asistencia y soporte técnico a través de nuestros especialistas, garantizando así procesos e instalaciones seguras y confiables.

Colocar tarjeta de negocio aquí.

USO DEL PRODUCTO:

Todas las declaraciones, información técnica y recomendaciones en este documento están basadas en pruebas o experiencia que 3M considera confiable. Sin embargo, muchos factores fuera del control de 3M pueden afectar el uso o desempeño de un producto 3M en una aplicación particular, entre ellas las condiciones bajo las cuales se usa el producto, el tiempo y las condiciones ambientales en las cuales se espera que funcione el mismo. Debido a que estos factores solo están dentro del conocimiento y control del usuario, es importante que este evalúe el producto 3M para determinar si es adecuado para un propósito particular y conveniente para el método de aplicación del usuario.

El usuario es responsable de determinar si el producto 3M es adecuado para un propósito particular y apropiado para su método de aplicación. Si el producto 3M está defectuoso, la única obligación de 3M y del vendedor, a elección de 3M, será reparar o reemplazar el producto o reembolsar el precio de compra.

LIMITACIÓN DE RESPONSABILIDAD:

Excepto cuando la ley lo prohíba, 3M y el vendedor, no serán responsables por cualquier pérdida o daño provocado por el producto 3M, ya sea directo, indirecto, especial, incidental o consecuencial, a pesar de la teoría legal establecida.

[Lima, Perú, Septiembre 2016]



División de Productos Eléctricos y Telecomunicaciones

3M Perú S.A.

Av. Canaval y Moreira 641

San Isidro - Lima 27, Perú.

Teléfono: 224-2728 / Fax: 224-3171

Email: 3melectricos@mmm.com

Web: www.3m.com/peru

© 3M 2016. Todos los derechos reservados.



Prevención de daños, Localización y Marcación

Localización y Marcación

Desde hace más de 30 años, las compañías eléctricas han utilizado tecnología de marcadores electrónicos para rastrear y gestionar con precisión instalaciones subterráneas con nuestro innovador sistema de localizadores. Los marcadores de identificación programables facilitan encontrar, marcar y trazar activos enterrados, ayudando a evitar errores costosos.

Localizadores Dynatel

Localización de cables, tuberías, fallas y marcadores

- Sistema de GPS que mejora la eficiencia en campo
- Interfaz software del receptor al PC
- Localización precisa de averías
- Fácil de usar





Sistema completo para prevenir daños, localizar, marcar y mapear redes de servicio público enterradas.

Dynatel 7573

Ofrece un amplio conjunto de funciones digitales, procesamiento e interfaces simples con capacidades de precisión de localización.

Permitirá que el usuario localice cintas y cuerdas EMS serie 7600 y 7700 de precaución y marcadores electrónicos existentes. Además, el localizador ayudará en la lectura o escritura de los marcadores de identificación 3M.

Puede ser utilizado para un mapeo en tiempo real de marcadores electrónicos o instalaciones de tuberías y cables a través de un sistema GPS y GIS.



Dynatel 7420

Permitirá que el usuario localice cintas y cuerdas EMS serie 7600 y 7700 de precaución y marcadores electrónicos existentes.

Además, el localizador ayudará en la lectura o escritura de los marcadores de identificación 3M. Cuenta con un sistema fácil de usar.

- Disponible con 3W , 5W y 12W opciones del transmisor





Marcación y Trazabilidad

La cinta de la precaución serie 7600 y la cuerda serie 7700 son una alternativa eficaz para la marcación y trazabilidad de redes y estaciones de prueba. Este sistema de marcado conjunto con un localizador Dynatel serie 7000, permite la localización continua de la ruta de sistemas de tuberías subterráneas.

EMS Caution Tape 7600

Cinta de precaución formada por grupos de marcadores que trabajan en conjunto para producir una señal, que puede ser detectada por encima del suelo. Sirve para localizar los marcadores dentro de conductos.

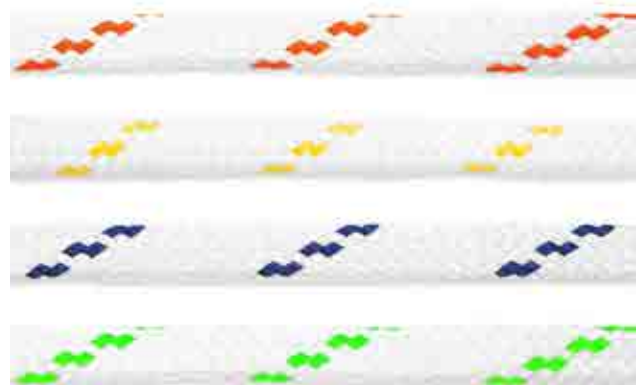
- No requiere conexión directa o fuentes de alimentación externa
- Instalación más rápida de tuberías o conductos
- Suficientemente fuerte como para una instalación de 0,6 metros
- Elimina la necesidad de instalar alambre de trazador
- Elimina costos y tiempo para instalar puntos de acceso
- Elimina la preocupación por la corrosión o la falta de rendimiento cuando se corta o no está bien instalado
- Vida más larga (50 años)
- Presentación: Rollos de 400 m



EMS Rope Serie 7700

La cuerda de precaución serie 7700 está formada por grupos de marcadores que trabajan en conjunto para producir una señal, a través de localizadores serie 7000.

- Puede ser instalada rápidamente por encima de una tubería o cable dentro de conductos
- Suficientemente fuerte como para una instalación de 4 pies o 1,2 metros
- Elimina costos y tiempo para instalar puntos de acceso
- Elimina la preocupación por la corrosión o la falta de rendimiento cuando se corta o no está bien instalado
- Presentación: Rollos de 300 m



Sistemas de Marcado

Las balizas electrónicas de marcado de 3M ofrecen la información precisa de localización de forma rápida y evitando costosos errores. Pueden programarse con los datos del usuario, datos de utilidad, tipo de aplicación, material, tamaño, fecha de instalación y otros detalles. La información puede ser descargada para hacer un mapeo en tiempo real.

Balizas esféricas

- Diseñadas para aplicarse en zanjas con profundidad hasta 1,50 m.
- Sistema de auto nivelación único (patentado) que garantiza la horizontalidad de la antena, independientemente como caiga

Aplicaciones:

- Balizas para aplicaciones de telefonía (naranja)
- Balizas para aplicaciones de energía (rojo)
- Balizas para aplicaciones de gas (amarillo)



Mini-marker 3M

- Diseñada para marcar aplicaciones de hasta 1,8 m con 220 mm de diámetro
- Gran estabilidad de la posición en la instalación



Telephone



Gas



CATV



Power



Water



Wastewater



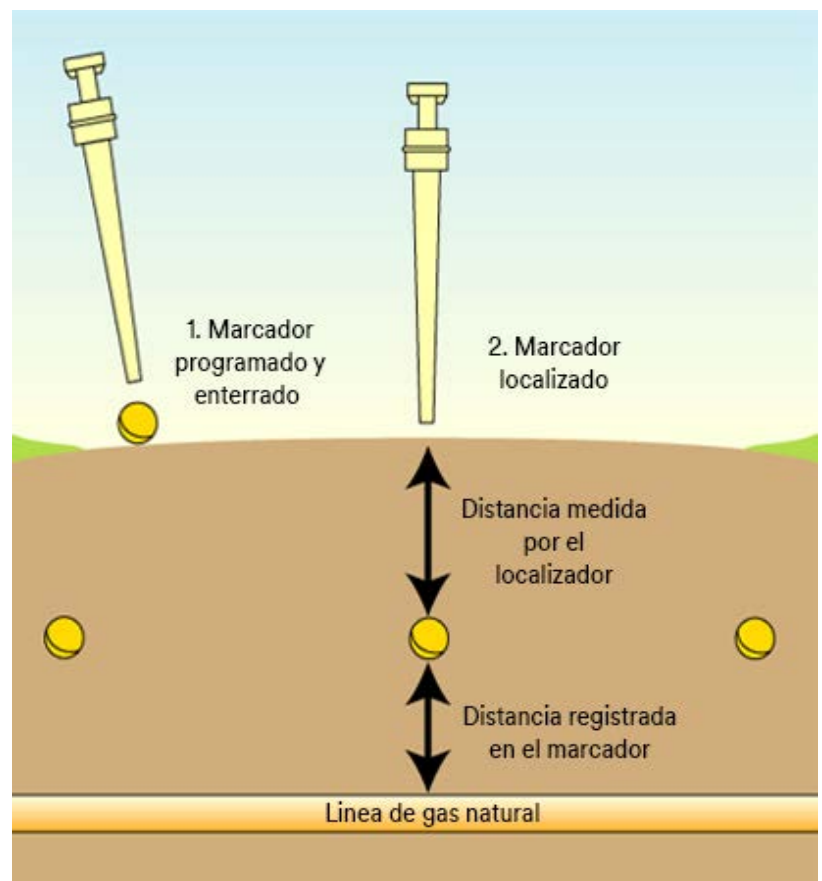
GP / Rec Wtr

Soluciones para Localización y Marcación



Uso del Marcador

El marcador facilita el trabajo, permitiendo una rápida localización y evitando costosos errores.



En 3M mantenemos nuestro compromiso con la innovación, creando nuevas tecnologías y productos, situándonos donde nuestros clientes nos necesitan. Es por eso que nos preocupamos por generar valor para su empresa, otorgando asistencia y soporte técnico a través de nuestros especialistas, garantizando así procesos e instalaciones seguras y confiables.

Colocar tarjeta de negocio aquí.

USO DEL PRODUCTO:

Todas las declaraciones, información técnica y recomendaciones en este documento están basadas en pruebas o experiencia que 3M considera confiable. Sin embargo, muchos factores fuera del control de 3M pueden afectar el uso o desempeño de un producto 3M en una aplicación particular, entre ellas las condiciones bajo las cuales se usa el producto, el tiempo y las condiciones ambientales en las cuales se espera que funcione el mismo. Debido a que estos factores solo están dentro del conocimiento y control del usuario, es importante que este evalúe el producto 3M para determinar si es adecuado para un propósito particular y conveniente para el método de aplicación del usuario.

El usuario es responsable de determinar si el producto 3M es adecuado para un propósito particular y apropiado para su método de aplicación. Si el producto 3M está defectuoso, la única obligación de 3M y del vendedor, a elección de 3M, será reparar o reemplazar el producto o reembolsar el precio de compra.

LIMITACIÓN DE RESPONSABILIDAD:

Excepto cuando la ley lo prohíba, 3M y el vendedor, no serán responsables por cualquier pérdida o daño provocado por el producto 3M, ya sea directo, indirecto, especial, incidental o consecuencial, a pesar de la teoría legal establecida.

[Lima, Perú, Septiembre 2016]



División de Productos Eléctricos y Telecomunicaciones

3M Perú S.A.

Av. Canaval y Moreira 641

San Isidro - Lima 27, Perú.

Teléfono: 224-2728 / Fax: 224-3171

Email: 3melectricos@mmm.com

Web: www.3m.com/peru

© 3M 2016. Todos los derechos reservados.

3M Científica para la salud humana