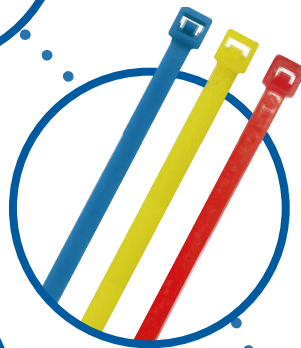


HONIT[®]

CINTILLOS DE NYLON 6.6 Y ACCESORIOS



CINTILLOS COLOR NATURAL Y UV



CINTILLOS DE COLORES



ESPIRALES COLOR NATURAL Y UV



PRENSAESTOPAS



PORTACINTILLOS



HERRAMIENTAS DE AJUSTE Y CORTE





- Mayor resistencia a la tensión.
- Alta resistencia a la abrasión.
- Más rigidéz y dureza.
- Termoplástico cristalino.
- Resistencia a la deformación incluso bajo los efectos del calor.

¿Cuál es el componente principal del cintillos de nylon de polipropileno 6.6?

La poliamida semicristalina de alta resistencia mecánica.

¿Qué es la poliamida?

La Poliamida es un termoplástico semicristalino que posee buena resistencia mecánica, tenacidad y resistencia al impacto elevadas. Buen comportamiento al deslizamiento y buena resistencia al desgaste.

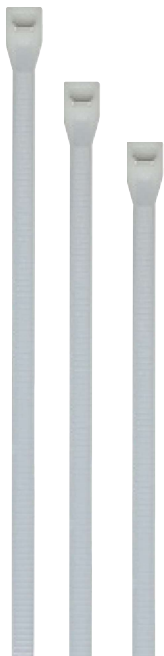
Propiedades de la poliamida PA6.6

- La poliamida se encuentra dentro de los materiales sintéticos termoplásticos más importantes.
- La poliamida es muy conocida bajo denominación Nylon®, dado a la introducción de este nombre por su propietario, la compañía Dupont.
- La estructura interna de la poliamida presenta una categoría parcial de cadenas de polímeros.
- Debido a su constitución de cadenas moleculares en sub-áreas compactas, la poliamida tiene poca transparencia a la luz.
- La poliamida PA66 tiene muchas propiedades ventajosas para los productos que Hont fabrica, tales como:
 - Mayor resistencia a la tensión.
 - Alta resistencia a la abrasión.
 - Más rigidez y dureza.
 - Termoplástico cristalino
 - Resistencia a la deformación incluso bajo los efectos del calor.

CERTIFICADOS

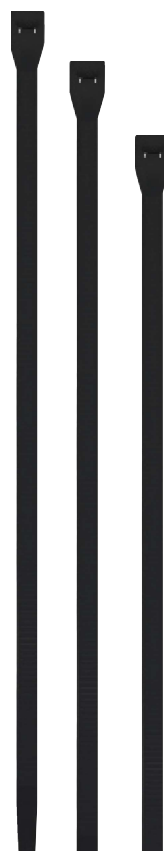


CINTILLO DE NYLON COLOR NATURAL



CÓDIGO	LARGO (L)	ANCHO (A)	RESISTENCIA	PRESENTACIÓN
HT-100X2.5	100MM	2.5MM	11 KG	BLS X 100 UNID
HT-150X3.6	150MM	3.4MM	22 KG	BLS X 100 UNID
HT-200X3.6	200MM	3.4MM	22 KG	BLS X 100 UNID
HT-200X4.8	200MM	4.4MM	28 KG	BLS X 100 UNID
HT-250X4.8	250MM	4.4MM	28 KG	BLS X 100 UNID
HT-300X3.6	300MM	3.4MM	22 KG	BLS X 100 UNID
HT-300X4.8	300MM	4.4MM	28 KG	BLS X 100 UNID
HT-300X7.6	300MM	7.2MM	72 KG	BLS X 100 UNID
HT-380X4.8	380MM	4.4MM	28 KG	BLS X 100 UNID
HT-380X7.6	300MM	7.2MM	72 KG	BLS X 100 UNID
HT-400X7.6	400MM	7.2MM	72 KG	BLS X 100 UNID
HT-430X4.8	430MM	4.4MM	28 KG	BLS X 100 UNID
HT-500X4.8	500MM	4.4MM	28 KG	BLS X 100 UNID
HT-500X7.6	500MM	7.2MM	72 KG	BLS X 100 UNID
HT-550X9.0	550MM	8.8MM	104 KG	BLS X 100 UNID
HT-610X9.0	610MM	8.8MM	104 KG	BLS X 100 UNID

CINTILLO DE NYLON UV



CÓDIGO	LARGO (L)	ANCHO (A)	RESISTENCIA	PRESENTACIÓN
HT-100X2.5-UV	100MM	2.5MM	11 KG	BLS X 100 UNID
HT-150X3.6-UV	150MM	3.4MM	22 KG	BLS X 100 UNID
HT-200X3.6-UV	200MM	3.4MM	22 KG	BLS X 100 UNID
HT-200X4.8-UV	200MM	4.4MM	28 KG	BLS X 100 UNID
HT-250X4.8-UV	250MM	4.4MM	28 KG	BLS X 100 UNID
HT-300X3.6-UV	300MM	3.4MM	22 KG	BLS X 100 UNID
HT-300X4.8-UV	300MM	4.4MM	28 KG	BLS X 100 UNID
HT-300X7.6-UV	300MM	7.2MM	72 KG	BLS X 100 UNID
HT-380X4.8-UV	380MM	4.4MM	28 KG	BLS X 100 UNID
HT-380X7.6-UV	380MM	7.2MM	72 KG	BLS X 100 UNID
HT-400X7.6-UV	400MM	7.2MM	72 KG	BLS X 100 UNID
HT-430X4.8-UV	430MM	4.4MM	28 KG	BLS X 100 UNID
HT-500X4.8-UV	500MM	4.4MM	28 KG	BLS X 100 UNID
HT-500X7.6-UV	500MM	7.2MM	72 KG	BLS X 100 UNID
HT-550X9.0-UV	550MM	8.8MM	104 KG	BLS X 100 UNID
HT-610X9.0-UV	610MM	8.8MM	104 KG	BLS X 100 UNID
HT-670X9.0-UV	670MM	8.8MM	104 KG	BLS X 100 UNID
HT-750X9.0-UV	750MM	8.8MM	104 KG	BLS X 100 UNID
HT-800X9.0-UV	800MM	8.8MM	104 KG	BLS X 100 UNID
HT-900X9.0-UV	900MM	8.8MM	104 KG	BLS X 100 UNID
HT-1000X9.0-UV	1000MM	8.8MM	104 KG	BLS X 100 UNID




CINTILLO DE ACERO



CÓDIGO	DESCRIPCIÓN	PRESENTACIÓN
CAI-152X4.6	CINTILLOS DE ACERO INOXIDABLE 152X4.6MM (6")	BLS X 100 UNID.
CAI-200X4.6	CINTILLOS DE ACERO INOXIDABLE 200X4.6MM (7.90")	BLS X 100 UNID.
CAI-213X4.6	CINTILLOS DE ACERO INOXIDABLE 213X4.6MM (8.40")	BLS X 100 UNID.
CAI-250X4.6	CINTILLOS DE ACERO INOXIDABLE 250X4.6MM (9.90")	BLS X 100 UNID.
CAI-276X4.6*	CINTILLOS DE ACERO INOXIDABLE 270X4.6MM (10.90")	BLS X 100 UNID.
CAI-300X4.6	CINTILLOS DE ACERO INOXIDABLE 300X4.6MM (11.80")	BLS X 100 UNID.
CAI-350X4.6	CINTILLOS DE ACERO INOXIDABLE 350X4.6MM (13.80")	BLS X 100 UNID.
CAI-378X4.6	CINTILLOS DE ACERO INOXIDABLE 378X4.6MM (14.88")	BLS X 100 UNID.
CAI-400X4.6	CINTILLOS DE ACERO INOXIDABLE 400X4.6MM (15.70")	BLS X 100 UNID.
CAI-450X4.6	CINTILLOS DE ACERO INOXIDABLE 450X4.6MM (17.70")	BLS X 100 UNID.
CAI-500X4.6	CINTILLOS DE ACERO INOXIDABLE 500X4.6MM (19.70")	BLS X 100 UNID.

CINTILLOS DE COLORES



CÓDIGO	LARGO (L)	COLOR	ANCHO (A)	RESISTENCIA	PRESENTACIÓN
C11-150	100MM		2.5MM	8 KG	50 UNID X CAJA
	120MM		2.5MM	8 KG	50 UNID X CAJA
	150MM		2.5MM	8 KG	50 UNID X CAJA

CINTILLOS BANDERA



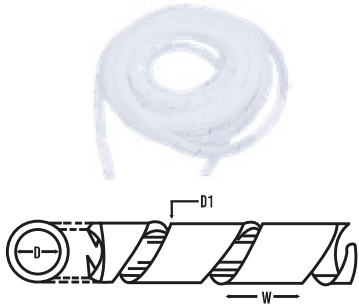
CÓDIGO	LARGO (L)	ANCHO (A)	RESISTENCIA	PRESENTACIÓN
HT-100MT	100MM	2.5MM	8 KG	BLS X 100 UNID
HT-200MT	200MM	3.6MM	22 KG	BLS X 100 UNID
HT-200MT-UV	200MM	3.0MM	10 KG	BLS X 100 UNID

HERRAMIENTA DE AJUSTE Y CORTE



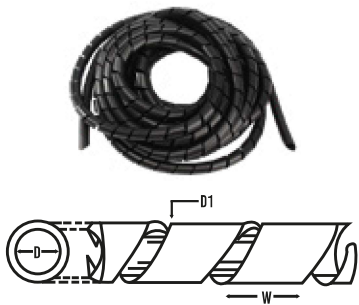
CÓDIGO	MATERIAL	PRESENTACIÓN
TG-3	PLÁSTICO	CAJA X 1 UNID

ESPIRAL COLOR NATURAL



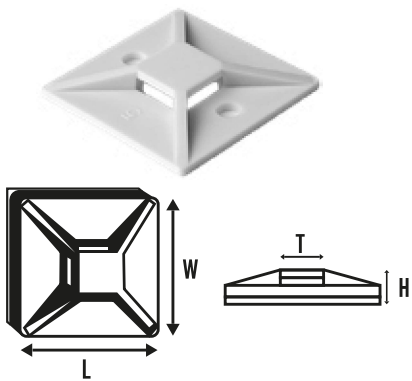
CÓDIGO	CIRCUNFERENCIA (D)	ALTURA (D1)	LARGO (W)	RANGO DE ENVOLTURA	PRESENTACIÓN
HT-6	4MM	6MM	7MM	4X50	BLS X 10 M
HT-8	6MM	8MM	10.8MM	6X60	BLS X 10 M
HT-10	7.5MM	10MM	11.4MM	7.5X60	BLS X 10 M
HT-12	9MM	12MM	13.9MM	9X65	BLS X 10 M
HT-16	13MM	16MM	15MM	12X70	BLS X 10 M
HT-20	16MM	20MM	18.2MM	15X100	BLS X 10 M

ESPIRAL UV



CÓDIGO	CIRCUNFERENCIA (D)	ALTURA (D1)	LARGO (W)	RANGO DE ENVOLTURA	PRESENTACIÓN
HT-6-UV	4MM	6MM	7MM	4X50	BLS X 10 M
HT-8-UV	6MM	8MM	10.8MM	6X60	BLS X 10 M
HT-10-UV	7.5MM	10MM	11.4MM	7.5X60	BLS X 10 M
HT-12-UV	9MM	12MM	13.9MM	9X65	BLS X 10 M
HT-16-UV	13MM	16MM	15MM	12X70	BLS X 10 M
HT-20-UV	16MM	20MM	18.2MM	15X100	BLS X 10 M

PORTACINTILLOS



CÓDIGO	L X W	H	T	CM	KG	PRESENTACIÓN
HT-20X20	20X20	6.1MM	5.0MM	52X35X36	20/18	BLS X 100 UNID.
HT-25X25	25X25	7.5MM	6.2MM	52X35X36	19/17	BLS X 100 UNID.
HT-30X30	30X30	8.7MM	6.4MM	54X33X32	18/16	BLS X 100 UNID.
HT-40X40	40X40	6.4MM	10.8MM	54X33X32	17/15	BLS X 100 UNID.

PRENSAESTOPAS



CÓDIGO	CONTRATUERCA	LARGO	MATERIAL	PROTECCIÓN	CABLE	PRESENTACIÓN
PG-7	15MM	21MM	NYLON 6.6	IP68	3.5-6	BLS X 100 U
PG-9	19MM	21MM	NYLON 6.6	IP68	4-8	BLS X 100 U
PG-11	22MM	25MM	NYLON 6.6	IP68	5-10	BLS X 100 U
PG-13.5	24MM	27MM	NYLON 6.6	IP68	6-12	BLS X 100 U
PG-16	27MM	28MM	NYLON 6.6	IP68	10-14	BLS X 100 U
PG-21	33MM	31MM	NYLON 6.6	IP68	13-18	BLS X 100 U
PG-25	35MM	32MM	NYLON 6.6	IP68	16-21	BLS X 100 U
PG-29	42MM	39MM	NYLON 6.6	IP68	18-25	BLS X 100 U
PG-36	53MM	48MM	NYLON 6.6	IP68	22-32	BLS X 20 U
PG-42	60MM	49MM	NYLON 6.6	IP68	30-38	BLS X 20 U