



# STARKER

Terminals & Connectors

TERMINALES AISLADOS Y DE COBRE  
PARA BAJA Y MEDIA TENSIÓN



TERMINALES DE COBRE  
ESTAÑADO CAÑÓN CORTO



TERMINALES DE COBRE  
ESTAÑADO CAÑÓN LARGO



TERMINAL AISLADO  
TIPO OJAL



TERMINAL AISLADO  
TIPO UÑA



TERMINALES  
SOBREMOLDEADOS



TERMINALES DE  
DERIVACIÓN





## ¿Qué es un terminal eléctrico?

Un terminal es el punto en que un conductor de un componente eléctrico, dispositivo o red llega a su fin y proporciona un punto de conexión de circuitos externos. El terminal puede ser simplemente el final de un cable o puede estar equipado con un conector de la marca Starker. Los conectores eléctricos se caracterizan por ser componentes físicos de diversos tamaños, aislados o no, resistentes a la vibración y brindan facilidad de conexión y desconexión, Son utilizados para las instalaciones eléctricas, protegiendo los circuitos y evitando que exista un riesgo de descarga eléctrica.

## Descripción

- Fabricados de tubo de cobre.
- Diámetro interior adecuado a los calibres comerciales de los conductores.
- Cañon Standard o largo.
- Acabado estañado electrolítico, previniendo la corrosión.
- Terminales identificados con los calibres del conductor.
- Dimensiones estandarizadas, por lo que pueden ser prensados con las prensas y dados existentes en el mercado local.

## Ventajas del terminal de cobre estañado

- Muy buenas propiedades mecánicas.
- Buen desempeño en prueba de maleabilidad.
- Muy alta resistencia a la corrosión.

## Importante \*

Para la ejecución de las uniones a presión se dispone de herramientas especiales de accionamiento manual ó hidráulico para uniformar el valor de apriete y evitar perjuicio al conductor. Con lo cual los productos Starker se complementan perfectamente con nuestros productos Agra Tools.

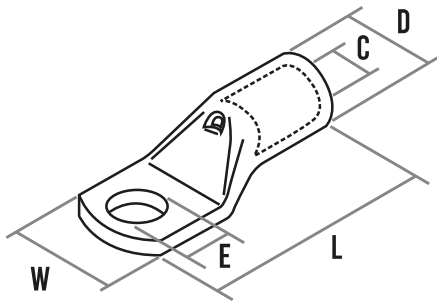
## CERTIFICADOS



RoHS



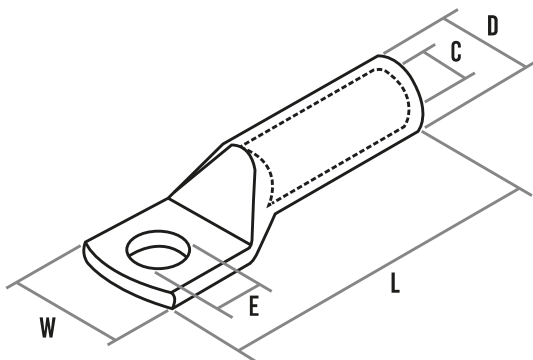
# TERMINALES DE COBRE ESTAÑADO CAÑÓN CORTO



CÓDIGO	AGUJERO		TAMAÑO DEL TERMINAL			TAMAÑO DEL CABLE			PRESENTACIÓN
	E	PULG.	D	W	L	C	AWG	MM <sup>2</sup>	
B-T2.5-5	5.3	3/16"	4.0	8.7	19.0	2.7	14	2.5	BLS X 100 U
B-T2.5-6	6.4	1/4"	4.0	10.3	21.0	2.7	14	2.5	BLS X 100 U
B-T4-5	5.3	3/16"	4.5	8.7	21.5	3.1	12	4	BLS X 100 U
B-T4-6	6.4	1/4"	4.5	10.3	23.5	3.1	12	4	BLS X 100 U
B-T6-5	5.3	3/16"	5.2	10.3	26.0	3.8	10	6	BLS X 100 U
B-T6-6	6.4	1/4"	5.2	10.3	26.0	3.8	10	6	BLS X 100 U
B-T6-8	8.3	5/16"	5.2	13.9	29.0	3.8	10	6	BLS X 100 U
B-T10-5	5.3	3/16"	6.5	11.9	27.5	4.7	8	10	BLS X 100 U
B-T10-6	6.4	1/4"	6.5	11.9	27.5	4.7	8	10	BLS X 100 U
B-T10-8	8.3	5/16"	6.5	13.5	30.5	4.7	8	10	BLS X 100 U
B-T10-10	10.5	3/8"	6.5	15.0	30.5	4.7	8	10	BLS X 100 U
B-T10-12	13.2	1/2"	6.5	17.0	34.0	4.7	8	10	BLS X 100 U
B-T16-6	6.4	1/4"	7.4	12.0	27.5	5.6	6	16	BLS X 100 U
B-T16-8	8.3	5/16"	7.4	13.5	31.0	5.6	6	16	BLS X 100 U
B-T16-10	10.5	3/8"	7.4	16.0	32.0	5.6	6	16	BLS X 100 U
B-T16-12	13.2	1/2"	7.4	17.0	37.5	5.6	6	16	BLS X 100 U
B-T25-6	6.4	1/4"	9.1	14.0	34.0	7.1	4	25	BLS X 50 U
B-T25-8	8.3	5/16"	9.1	14.0	34.0	7.1	4	25	BLS X 50 U
B-T25-10	10.5	3/8"	9.1	16.0	37.0	7.1	4	25	BLS X 50 U
B-T25-12	13.2	1/2"	9.1	18.0	40.0	7.1	4	25	BLS X 50 U
B-T35-6	6.4	1/4"	10.5	16.0	39.0	8.2	2	35	BLS X 50 U
B-T35-8	8.3	5/16"	10.5	16.0	39.0	8.2	2	35	BLS X 50 U
B-T35-10	10.5	3/8"	10.5	16.0	43.0	8.2	2	35	BLS X 50 U
B-T35-12	13.2	1/2"	10.5	18.0	43.0	8.2	2	35	BLS X 50 U
B-T50-6	6.4	1/4"	12.0	17.5	45.0	9.5	1/0	50	BLS X 20 U
B-T50-8	8.3	5/16"	12.0	17.5	45.0	9.5	1/0	50	BLS X 20 U
B-T50-10	10.5	3/8"	12.0	17.5	49.0	9.5	1/0	50	BLS X 20 U
B-T50-12	13.2	1/2"	12.0	17.5	49.0	5.6	1/0	50	BLS X 20 U
B-T50-14	14.5	5/8"	12.0	22.0	54.0	9.5	1/0	50	BLS X 20 U
B-T70-8	8.3	5/16"	14.4	21.0	47.6	11.5	2/0	70	BLS X 20 U
B-T70-10	10.5	3/8"	14.4	21.0	51.6	11.5	2/0	70	BLS X 20 U
B-T70-12	13.2	1/2"	14.4	21.0	51.6	11.5	2/0	70	BLS X 20 U
B-T70-14	14.5	5/8"	14.4	21.0	62.6	11.5	2/0	70	BLS X 20 U

B-T95-8	8.3	5/16"	16.4	24.0	55.8	13.5	3/0	120	BLS X 20 U
B-T95-10	10.5	3/8"	16.4	24.0	55.8	13.5	3/0	120	BLS X 20 U
B-T95-12	13.2	1/2"	16.4	24.0	55.8	13.5	3/0	120	BLS X 20 U
B-T95-14	14.5	5/8"	16.4	24.0	66.8	13.5	3/0	120	BLS X 20 U
B-T120-10	10.5	3/8"	19.2	28.0	71.5	15.6	4/0	150	BLS X 10 U
B-T120-12	13.2	3/8"	19.2	28.0	71.5	15.6	4/0	150	BLS X 10 U
B-T120-14	14.5	5/8"	19.2	28.0	71.5	15.6	4/0	150	BLS X 10 U
B-T150-10	10.5	3/8"	20.2	29.5	78.0	16.5	250MCM	170	BLS X 10 U
B-T150-12	13.2	1/2"	20.2	29.5	78.0	16.5	250MCM	170	BLS X 10 U
B-T150-14	14.5	5/8"	20.2	29.5	78.0	16.5	250MCM	170	BLS X 10 U
B-T185-10	10.5	3/8"	22.7	33.5	84.0	18.4	350MCM	240	BLS X 10 U
B-T185-12	13.2	1/2"	22.7	33.5	84.0	18.4	350MCM	240	BLS X 10 U
B-T185-14	14.5	5/8"	22.7	33.5	84.0	18.4	350MCM	240	BLS X 10 U
B-T240-10	10.5	3/8"	25.5	37.5	90.0	21.2	400MCM	300	BLS X 5 U
B-T240-12	13.2	1/2"	25.5	37.5	90.0	21.2	400MCM	300	BLS X 5 U
B-T240-14	14.5	5/8"	25.5	37.5	90.0	21.2	400MCM	300	BLS X 5 U
B-T240-16	16.5	5/8"	25.5	37.5	90.0	21.2	500MCM	300	BLS X 5 U
B-T300-10	10.5	3/8"	27.7	40.8	96.0	23.4	500MCM	350	BLS X 5 U
B-T300-12	13.2	1/2"	27.7	40.8	96.0	23.4	500MCM	350	BLS X 5 U
B-T300-14	14.5	5/8"	27.7	40.8	96.0	23.4	500MCM	350	BLS X 5 U
B-T300-16	16.5	5/8"	27.7	40.8	96.0	23.4	500MCM	350	BLS X 5 U
B-T400-10	10.5	3/8"	31.7	46.8	104.7	26.8	750MCM	400	BLS X 5 U

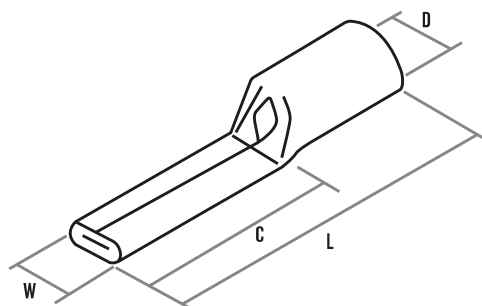
## TERMINALES DE COBRE ESTAÑADO CAÑÓN LARGO



CÓDIGO	AGUJERO		TAMAÑO DEL TERMINAL			TAMAÑO DEL CABLE			PRESENTACIÓN
	E	PULG.	D	W	L	C	AWG	MM <sup>2</sup>	
TL10-6	6.4	1/4"	6.9	11.9	35.0	4.7	8	10	BLS X 100 U
TL10-8	8.3	5/16"	6.9	13.5	38.0	4.7	8	10	BLS X 100 U
TL16-6	6.4	1/4"	7.8	11.9	39.0	5.6	6	16	BLS X 100 U
TL16-8	8.3	5/16"	7.8	13.6	42.0	5.6	6	16	BLS X 100 U
TL16-10	10.5	3/8"	7.8	17.0	48.0	5.6	6	16	BLS X 100 U
TL25-8	8.3	5/16"	9.5	14.0	50.0	7.1	4	25	BLS X 50 U
TL25-10	10.5	3/8"	9.5	16.0	53.0	7.1	4	25	BLS X 50 U
TL25-12	10.5	1/2"	9.5	19.0	51.0	7.1	4	25	BLS X 50 U
TL35-8	8.3	5/16"	11.0	16.5	54.0	8.2	2	35	BLS X 50 U
TL35-10	10.5	3/8"	11.0	16.5	58.0	8.2	2	35	BLS X 50 U

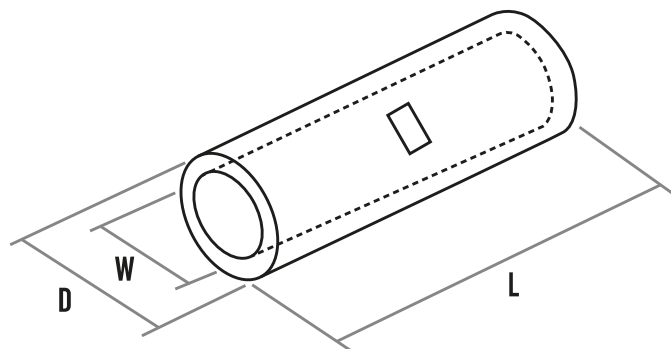
TL35-12	13.0	1/2"	12.5	21.0	55.0	8.2	2	35	BLS X 50 U
TL50-10	10.5	3/8"	12.5	17.9	64.0	9.5	1/0	50	BLS X 20 U
TL50-12	13.0	1/2"	12.5	17.9	64.0	9.5	1/0	50	BLS X 20 U
TL70-10	10.5	3/8"	15.0	21.5	70.0	11.5	2/0	70	BLS X 20 U
TL70-12	13.0	1/2"	15.0	21.5	70.0	11.5	2/0	70	BLS X 20 U
TL95-10	10.5	3/8"	19.0	28.0	77.0	13.5	3/0	120	BLS X 20 U
TL95-12	13.0	1/2"	16.9	24.7	79.0	13.5	3/0	120	BLS X 20 U
TL120-10	10.5	3/8"	21.0	32.0	85.0	15.5	4/0	150	BLS X10 U
TL120-12	13.0	1/2"	19.9	28.9	87.0	15.6	4/0	150	BLS X 10 U
TL150-10	10.5	3/8"	23.5	34.0	93.0	17.0	250MCM	170	BLS X 10 U
TL150-12	13.0	1/2"	20.9	30.4	99.0	16.5	250MCM	170	BLS X 10 U
TL185-10	10.5	3/8"	25.5	37.0	97.0	19.0	350MCM	240	BLS X 10 U
TL185-12	13.0	1/2"	23.7	34.0	108.0	18.8	350MCM	240	BLS X 10 U
TL240-10	6.4	3/8"	12.0	17.5	45.0	9.5	400MCM	50	BLS X 5 U
TL240-12	13.0	1/2"	29.0	42.0	108.0	21.5	400MCM	300	BLS X 5 U
TL240-16	16.5	5/8"	26.4	38.5	119.0	21.2	400MCM	300	BLS X 5 U
TL300-10	13.2	3/8"	12.0	17.5	49.0	5.6	500MCM	16	BLS X 5 U
TL300-12	13.0	1/2"	32.0	46.0	119.0	24.5	500MCM	350	BLS X 5 U
TL300-16	16.5	5/8"	28.6	41.7	132.0	23.4	500MCM	350	BLS X 5 U
TL400-16	16.5	5/8"	32.8	48.0	140.0	26.8	750MCM		BLS X 5 U

## TERMINALES DE COBRE ESTAÑADO TIPO PUNTA



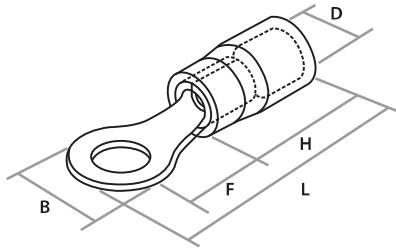
CÓDIGO	TAMAÑO DEL TERMINAL			TAMAÑO DEL CABLE			PRESENTACIÓN
	W	C	L	D	AWG	MM <sup>2</sup>	
CP-10	5.0	12.0	25.0	4.7	8	10	BLS X100 U
CP-16	6.0	15.0	31.0	5.6	6	10	BLS X 100 U
CP-25	7.0	18.0	34.0	7.1	4	16	BLS X 50 U
CP-35	9.0	18.0	42.0	8.7	2	16	BLS X 50 U
CP-50	10.0	21.0	46.0	9.8	1/0	70	BLS X 20 U
CP-70	14.0	9.5	50.0	7.1	2/0	70	BLS X 20 U
CP-95	16.0	9.5	53.0	7.1	3/0	25	BLS X 20 U

## TERMINALES DE COBRE ESTAÑADO TIPO PUNTA



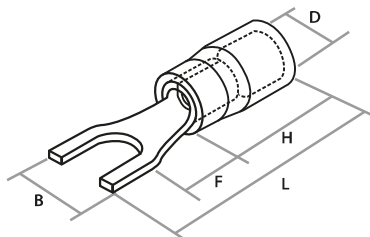
CÓDIGO	TAMAÑO DEL TERMINAL		TAMAÑO DEL CABLE		PRESENTACIÓN
	D	L	W	AWG	
B-L2.5	3.7	20.0	2.4	14	BLS X 100 U
B-L4	4.5	20.0	3.1	12	BLS X 100 U
B-L6	5.2	20.0	3.8	10	BLS X 100 U
B-L10	6.2	20.0	4.5	8	BLS X 100 U
B-L16	7.1	40.0	5.4	6	BLS X 100 U
B-L25	8.8	45.0	6.8	4	BLS X 50 U
B-L35	10.6	45.0	8.2	2	BLS X 50 U
B-L50	12.4	45.0	9.5	1/0	BLS X 20 U
B-L70	14.7	50.0	11.2	2/0	BLS X 20 U
B-L95	17.4	50.0	13.5	3/0	BLS X 20 U
B-L120	19.4	55.0	15.0	4/0	BLS X 10 U
B-L150	21.2	60.0	16.5	250MCM	BLS X 10 U
B-L185	23.5	65.0	18.5	350MCM	BLS X 10 U
B-L240	26.5	80.0	21.0	400MCM	BLS X 5 U
B-L300	30.0	85.0	23.5	500MCM	BLS X 5 U

## TERMINALES AISLADOS TIPO OJAL



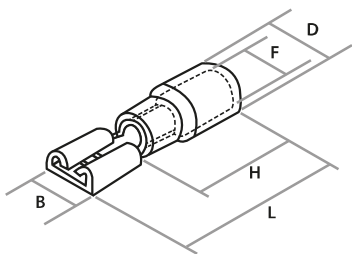
CÓDIGO	AGUJERO		TAMAÑO DEL TERMINAL				TAMAÑO DEL CABLE		COLOR	PRESENTACIÓN
	D	PULG.	B	L	F	H	AWG	MM <sup>2</sup>		
VF1.25-3	4.3	1/8"	5.5	17.3	6.9	10	22 -16	0.5 - 1.5	●	BLS X 100 U
VF1.25-4	4.3	5/32"	8.0	21.5	7.0	10	22 - 16	0.5 - 1.5	●	BLS X 100 U
VF1.25-5	4.3	3/16"	9.5	23.0	8.0	10	22 - 16	0.5 - 1.5	●	BLS X 100 U
VF1.25-6	4.3	1/4"	11.6	27.5	11.1	10	22 - 16	0.5 - 1.5	●	BLS X 100 U
VF1.25-8	4.3	5/16"	11.6	27.5	11.1	10	22 - 16	0.5 - 1.5	●	BLS X 100 U
VF2-3	4.6	1/8"	8.5	22.3	9.7	10	16 - 14	1.5 - 2.5	●	BLS X 100 U
VF2-4	4.9	5/32"	8.5	22.5	7.75	10	16 - 14	1.5 - 2.5	●	BLS X 100 U
VF2-5	4.9	3/16"	9.5	22.5	7.25	10	16 - 14	1.5 - 2.5	●	BLS X 100 U
VF2-6	4.9	1/4"	12.0	27.6	11.0	10	16 - 14	1.5 - 2.5	●	BLS X 100 U
VF2-8	4.9	5/16"	12.0	27.6	11.0	10	16 - 14	1.5 - 2.5	●	BLS X 100 U
VF5.5-4	6.7	5/32"	9.5	26.5	11.8	12.5	12 - 10	4.0 - 6.0	●	BLS X 100 U
VF5.5-5	6.7	3/16"	9.5	25.5	8.3	12.5	12 - 10	4.0 - 6.0	●	BLS X 100 U
VF5.5-6	6.7	1/4"	12.0	31.5	13.0	12.5	12 - 10	4.0 - 6.0	●	BLS X 100 U
VF5.5-8	6.7	5/16"	15.0	33.7	13.7	12.5	12 - 10	4.0 - 6.0	●	BLS X 100 U
VF5.5-10	6.7	3/8"	15.0	33.7	13.7	12.5	12 - 10	4.0 - 6.0	●	BLS X 100 U
VF5.5-12	6.7	7/16"	19.2	38.1	16.0	12.5	12 - 10	4.0 - 6.0	●	BLS X 100 U

## TERMINALES AISLADOS TIPO UÑA



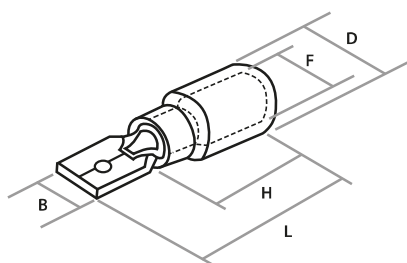
CÓDIGO	AGUJERO		TAMAÑO DEL TERMINAL				TAMAÑO DEL CABLE		COLOR	PRESENTACIÓN
	D	PULG.	B	L	F	H	AWG	MM <sup>2</sup>		
VF1.25-3YS	4.0	1/8"	5.7	21.8	6.5	10	22 -16	0.5 - 1.5	●	BLS X 100 U
VF1.25-4YS	4.3	5/32"	8.1	21.2	6.5	10	22 - 16	0.5 - 1.5	●	BLS X 100 U
VF1.25-5YS	4.3	3/16"	9.5	21.2	6.5	10	22 - 16	0.34 - 1.5	●	BLS X 100 U
VF1.25-6YS	4.3	1/4"	12.0	27.2	11.0	10	22 - 16	0.34 - 1.5	●	BLS X 100 U
VF2-3YS	4.6	1/8"	5.7	21.8	11.4	10	16 - 14	0.5 - 1.5	●	BLS X 100 U
VF2-4YS	4.9	5/32"	8.1	21.2	6.5	10	16 - 14	1.5 - 2.5	●	BLS X 100 U
VF2-5Y	4.9	3/16"	9.5	21.2	6.5	10	16 - 14	1.5 - 2.5	●	BLS X 100 U
VF2-6Y	4.9	1/4"	12.0	27.2	11.0	10	16 - 14	1.5 - 2.5	●	BLS X 100 U
VF2-8Y	4.9	5/16"	12.0	27.6	11.0	10	16 - 14	1.5 - 2.5	●	BLS X 100 U
VF5.5-3Y	6.6	1/8"	8.2	26.5	11.0	10	12 - 10	1.5 - 2.5	●	BLS X 100 U
VF5.5-4Y	6.7	5/32"	9.0	25.2	11.0	12.5	12 - 10	4.0 - 6.0	●	BLS X 100 U
VF5.5-5Y	6.7	3/16"	9.0	25.2	7.5	12.5	12 - 10	4.0 - 6.0	●	BLS X 100 U
VF5.5-6Y	6.7	1/4"	12.0	31.2	7.5	12.5	12 - 10	4.0 - 6.0	●	BLS X 100 U

## TERMINALES AISLADOS HEMBRA



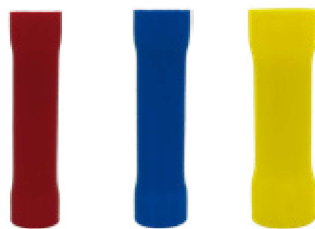
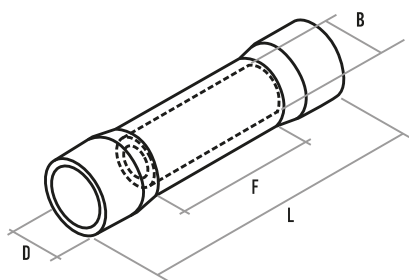
CÓDIGO	TAMAÑO DEL TERMINAL				TAMAÑO DEL CABLE		COLOR	PRESENTACIÓN
	B	D	L	H	AWG	F		
RF250	7.4	3.8	21.0	10	22 - 16	1.7	●	BLS X 100 U
BF250	7.4	4.3	21.0	10	16 - 14	2.3	●	BLS X 100 U
YF250	5.6	3.4	25.0	14	12 - 10	3.4	●	BLS X 100 U

## TERMINALES AISLADOS MACHO



CÓDIGO	TAMAÑO DEL TERMINAL				TAMAÑO DEL CABLE		COLOR	PRESENTACIÓN
	B	D	L	H	AWG	F		
RF250	6.35	4.3	21.0	10	22 - 16	1.7	●	BLS X 100 U
BF250	6.35	4.3	21.0	10	16 - 14	2.3	●	BLS X 100 U
YF250	6.35	5.8	25.0	13	12 - 10	3.4	●	BLS X 100 U

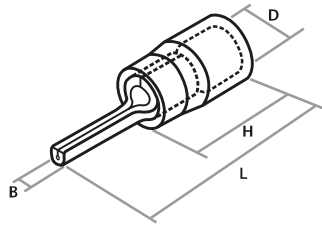
## TERMINALES AISLADOS UNIÓN MANGUITO



CÓDIGO	TAMAÑO DEL TERMINAL			TAMAÑO DEL CABLE			COLOR	PRESENTACIÓN
	D	F	L	AWG	B	MM <sup>2</sup>		
BF1.25	4.4	15.0	26.0	22 - 16	1.7	0.5 - 1.5	●	BLS X 100 U
BF2	5.1	15.0	26.0	16 - 14	2.3	1.5 - 2.0	●	BLS X 100 U
BF5.5	6.8	15.0	26.0	12 - 10	3.4	4.0 - 6.0	●	BLS X 100 U

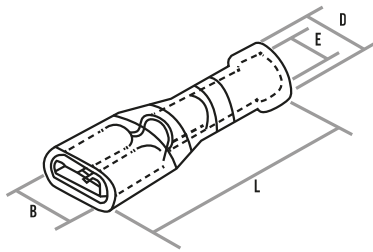


## TERMINALES AISLADOS TIPO PIN



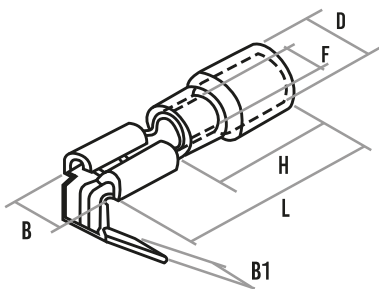
CÓDIGO	AGUJERO		TAMAÑO DEL TERMINAL			TAMAÑO DEL CABLE		COLOR	PRESENTACIÓN
	D	PULG.	B	L	H	AWG	MM <sup>2</sup>		
PIN1.25	4.3	1/8"	1.9	22.5	10	22 - 16	0.25 - 1.65	●	BLS X 100 U
PIN2	4.3	5/32"	1.9	22.9	10	16 - 14	1.04 - 2.63	●	BLS X 100 U
PIN5.5	4.3	3/16"	2.8	27.3	10	12 - 10	2.63 - 6.64	●	BLS X 100U

## TERMINALES AISLADOS TIPO HEMBRA PVC



CÓDIGO	TAMAÑO DEL TERMINAL			TAMAÑO DEL CABLE AWG	COLOR	PRESENTACIÓN
	B	D	L			
FD1.25-250	6.6	4.0	24.0	1.7	●	BLS X 100 U
FD2-250	6.6	4.5	24.0	2.3	●	BLS X 100 U
FD5.5-250	6.6	5.7	24.0	3.4	●	BLS X 100 U

## TERMINALES AISLADOS TIPO PIGGY



CÓDIGO	TAMAÑO DEL TERMINAL					TAMAÑO DEL CABLE		COLOR	PRESENTACIÓN
	B	B1	H	D	L	AWG	F		
BF1.25	7.4	6.35	10.0	3.8	21.5	22 - 16	1.7	●	BLS X 100 U
BF2	7.4	6.35	10.0	4.3	21.5	16 - 14	2.3	●	BLS X 100 U
BF5.5	7.4	6.35	13.0	5.7	25.0	12 - 10	3.4	●	BLS X 100 U

## TERMINALES TOTALMENTE AISLADOS DE NYLON HEMBRA



CÓDIGO	TAMAÑO DEL TERMINAL						TAMAÑO DEL CABLE		COLOR	PRESENTACIÓN
	W	F	L	B	D	C	AWG	MM <sup>2</sup>		
RF250FLP	6.6	7.3	22.0	11	4.0	1.7	22 - 16	0.5 - 1.5	●	BLS X 100 U
BF250FLP	6.6	7.3	22.0	11	4.5	2.3	16 - 14	1.5 - 2.5	●	BLS X 100 U
YF250FLP	6.6	7.3	24.0	13	6.3	3.4	12 - 10	4.0 - 6.0	●	BLS X 100 U

## TERMINALES TOTALMENTE AISLADOS DE NYLON MACHO



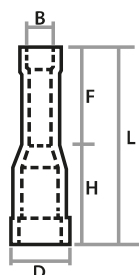
CÓDIGO	TAMAÑO DEL TERMINAL						TAMAÑO DEL CABLE		COLOR	PRESENTACIÓN
	W	F	L	B	D	C	AWG	MM <sup>2</sup>		
RM250FLP	6.35	7.3	23.0	12	4.5	2.3	22 - 16	0.5 - 1.5	●	BLS X 100 U
BM250FLP	6.35	7.7	24.0	11	4.5	2.3	16 - 14	1.5 - 2.5	●	BLS X 100 U
YM250FLP	6.35	7.7	25.0	13	6.3	3.4	12 - 10	4.0 - 6.0	●	BLS X 100 U

## TERMINALES AISLADOS TIPO PIGGY



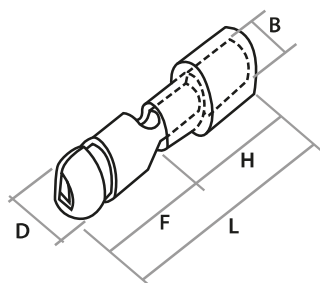
CÓDIGO	TAMAÑO DEL TERMINAL				TAMAÑO DEL CABLE		COLOR	PRESENTACIÓN
	W	F	L	D	AWG	MM <sup>2</sup>		
FLDNY1.25-250	5.0	7.0	15.0	1.7	22 - 16	0.5 - 1.5	●	BLSX100 U
FLDNY2-250	6.6	7.6	2.3	2.3	16 - 14	1.5 - 2.5	●	BLSX100 U
FLDNY5.5-250	7.0	7.6	3.4	3.4	12 - 10	4.0 - 6.0	●	BLSX100 U

## TERMINALES AISLADOS TIPO BALA HEMBRA



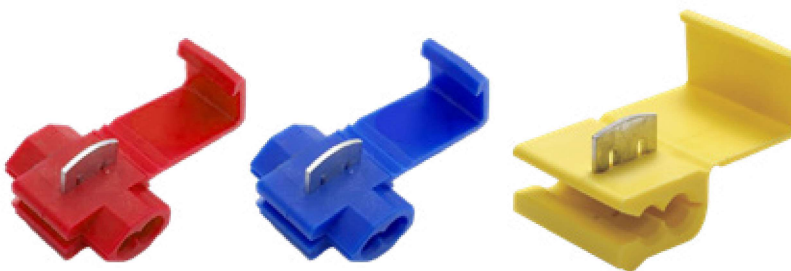
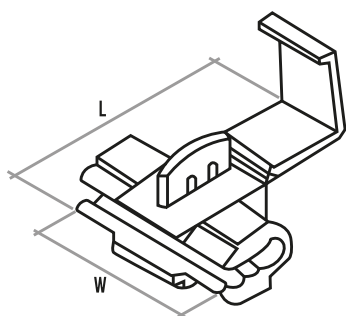
CÓDIGO	TAMAÑO DEL TERMINAL				TAMAÑO DEL CABLE			COLOR	PRESENTACIÓN
	D	F	L	H	AWG	B	MM <sup>2</sup>		
F1.25B	1.7	6.3	24.5	13	18 - 16	4.0	0.57 - 1.25	●	BLS X 100 U
F2B(4)	2.3	6.3	24.5	14	16 - 14	4.0	1.25 - 2.0	●	BLS X 100 U
F5.5B(5)	3.4	13.0	24.5	14	12 - 10	5.0	2.63 - 6.64	●	BLS X 100 U

## TERMINALES AISLADOS TIPO BALA MACHO



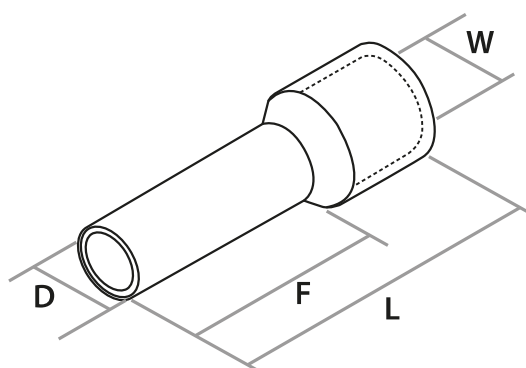
CÓDIGO	TAMAÑO DEL TERMINAL				TAMAÑO DEL CABLE			COLOR	PRESENTACIÓN
	D	F	L	H	AWG	B	MM <sup>2</sup>		
F1.25A	1.7	11.0	21.0	10	18 - 16	1.7	0.57 - 1.25	●	BLS X 100 U
F2A(4)	2.3	11.0	21.0	10	16 - 14	2.3	1.25 - 2.0	●	BLS X 100 U
F5.5A(5)	3.4	12.0	25.0	13	12 - 10	3.4	2.63 - 6.64	●	BLS X 100 U

## TERMINALES DE DERIVACIÓN



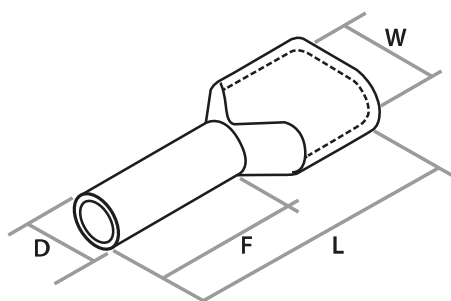
CÓDIGO	TAMAÑO DEL TERMINAL		TAMAÑO DEL CABLE		COLOR	PRESENTACIÓN
	W	L	AWG	MM <sup>2</sup>		
801P3	20	20	22 - 16	0.5 - 1.0	●	BLS X 100 U
802P3	20	20	16 - 14	0.75 - 2.5	●	BLS X 100 U
803P3	20.5	20.5	12 - 10	4.0 - 6.0	●	BLS X 100 U

# TERMINALES SOBREMOLDEADOS



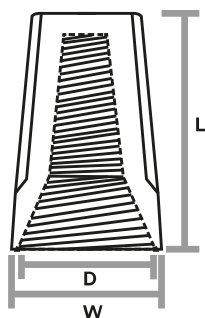
CÓDIGO	TAMAÑO DEL TERMINAL			TAMAÑO DEL CABLE			COLOR	PRESENTACIÓN
	D	F	L	W	AWG	MM <sup>2</sup>		
E7508	1.0	8	14	2.8	22	0.75	●	BLS X 100 U
E7506	1.2	6	12	2.8	20	0.75	○	BLS X 100 U
E1008	1.4	8	14	3.0	18	1	●	BLS X 100 U
E1508	1.7	8	14	3.5	16	1.5	●	BLS X 100 U
E1510	1.7	10	16	3.5	16	1.5	●	BLS X 100 U
E1512	1.7	12	18	3.5	16	1.5	●	BLS X 100 U
E2508	1.7	8	14	4.2	14	2.5	●	BLS X 100 U
E2510	1.7	10	16	4.2	14	2.5	●	BLS X 100 U
E2512	1.7	12	18	4.2	14	2.5	●	BLS X 100 U
E4012	2.8	12	20	4.8	12	4	●	BLS X 100 U
E6012	3.5	12	20	6.3	10	6	●	BLS X 100 U
E10-12	4.5	12	20	7.6	8	10	○	BLS X 100 U
E16-12	5.8	12	24	8.8	6	16	●	BLS X 100 U
E25-16	7.3	16	20	12.7	4	35	●	BLS X 100 U
E35-16	8.3	16	20	12.7	2	35	●	BLS X 100 U

## TERMINALES SOBREMOLDEADOS DOBLES



CÓDIGO	TAMAÑO DEL TERMINAL				TAMAÑO DEL CABLE		COLOR	PRESENTACIÓN
	D	W	F	L	AWG	MM <sup>2</sup>		
TE7508	1.8	5.5	8	14.7	20	1.8	○	BLS X 100 U
TE1008	2	5.5	8	15.1	18	2	●	BLS X 100 U
TE1508	2.3	6.4	8	15.5	16	2.3	●	BLS X 100 U
TE2510	2.9	8.0	10	18.5	14	2.9	●	BLS X 100 U
TE4012	3.8	8.8	11.1	23.1	12	3.8	●	BLS X 100 U
TE6014	4.9	9.5	14	26.1	10	4.9	●	BLS X 100 U

## TERMINALES CIEGOS



CÓDIGO	TAMAÑO DEL TERMINAL			TAMAÑO DEL CABLE AWG	COLOR	PRESENTACIÓN
	D	W	L			
SP1	8.5	6.7	15.0	18 - 16	●	BLS X 100 U
SP2	10.1	7.4	17.5	18 - 16	●	BLS X 100 U
SP3	12.6	9.9	22.1	16 - 14	●	BLS X 100 U
SP4	13.7	11.0	24.5	16 - 12	●	BLS X 100 U
SP5	16.1	13.0	26.5	12 - 10	●	BLS X 100 U